



# X10NT Chassis



- Ⓧ Betriebsanleitung Seite 2 - 12
- Ⓤ Instruction Manual Page 13 - 23



VIDEOANLEITUNG

First Steps  
NITRO ▶



CARSON X10NT Rock Warrior Nitro 500103040

## Sehr geehrter Kunde

Wir beglückwünschen Sie zum Kauf Ihres CARSON RC-Modellautos, das nach dem heutigen Stand der Technik gefertigt wurde.

Da wir stets um Weiterentwicklung und Verbesserung unserer Produkte bemüht sind, behalten wir uns eine Änderung in technischer Hinsicht und in Bezug auf Ausstattung, Materialien und Design jederzeit und ohne Ankündigung vor.

Aus geringfügigen Abweichungen des Ihnen vorliegenden Produktes gegenüber Daten und Abbildungen dieser Anleitung können daher keinerlei Ansprüche abgeleitet werden.

Diese Bedienungs- und Montageanleitung ist Bestandteil des Produkts. Bei Nichtbeachtung der Bedienungsanleitung und der enthaltenen Sicherheitsanweisungen erlischt der Garantieanspruch.

Bewahren Sie diese Anleitung zum Nachlesen und für die eventuelle Weitergabe des Modells an Dritte auf.

## Garantiebedingungen

Für dieses Produkt leistet CARSON eine Garantie von 24 Monaten betreffend Fehler bei der Herstellung in Bezug auf Material und Fertigung bei normalem Gebrauch ab dem Kauf beim autorisierten Fachhändler. Im Falle eines Defekts während der Garantiezeit bringen Sie das Modell zusammen mit dem Kaufbeleg zu Ihrem Fachhändler.

CARSON wird nach eigener Entscheidung, falls nicht anders im Gesetz vorgesehen:

- Den Defekt durch Reparatur kostenlos in Bezug auf Material und Arbeit beheben;
- Das Produkt durch ein gleichartiges oder im Aufbau ähnliches ersetzen; oder
- Den Kaufpreis erstatten.

Alle ersetzten Teile und Produkte, für die Ersatz geleistet wird, werden zum Eigentum von CARSON. Im Rahmen der Garantieleistungen dürfen neue oder wiederaufbereitete Teile verwendet werden.

Auf reparierte oder ersetzte Teile gilt eine Garantie für die Restlaufzeit der ursprünglichen Garantiefrist. Nach Ablauf der Garantiefrist vorgenommene Reparaturen oder gelieferte Ersatzteile werden in Rechnung gestellt.

## Von der Garantie ausgeschlossen sind:

- Beschädigung oder Ausfall durch Nichtbeachten der Sicherheitsanweisungen oder der Bedienungsanleitung, höhere Gewalt, Unfall, fehlerhafte oder außergewöhnliche Beanspruchung, fehlerhafte Handhabung, eigenmächtige Veränderungen, Blitzschlag oder anderer Einfluss von Hochspannung oder Strom
- Schäden, die durch den Verlust der Kontrolle über Ihr Fahrzeug entstehen
- Reparaturen, die nicht durch einen autorisierten CARSON Service durchgeführt wurden
- Verschleißteile wie etwa Sicherungen und Batterien
- Rein optische Beeinträchtigungen
- Transport-, Versand- oder Versicherungskosten
- Kosten für die Entsorgung des Produkts sowie Einrichten und vom Service vorgenommene Einstell- und Wiedereinrichtungsarbeiten.

Durch diese Garantie erhalten Sie spezielle Rechte, darüber hinaus ist auch eine von Land zu Land verschiedene Geltendmachung anderer Ansprüche denkbar.

## Konformitätserklärung

Hiermit erklärt CARSON Modelsport, dass sich dieses Modell einschließlich Fernsteueranlage in Übereinstimmung mit den grundlegenden Anforderungen folgender EG-Richtlinien: 98/37EG für Maschinen und 89/336/EWG über die elektromagnetische Verträglichkeit und den anderen relevanten Vorschriften der Richtlinie 1999/5/EG (R&TTE) befindet.

Die Original-Konformitätserklärung kann angefordert werden:

CARSON Modelsport • Werkstraße 1 • D-90765 Fürth • Germany



Bedeutung des Symbols auf dem Produkt, der Verpackung oder Gebrauchsanleitung: Elektrogeräte sind Wertstoffe und gehören am Ende der Laufzeit nicht in den Hausmüll! Helfen Sie uns bei Umweltschutz und Recourcenschonung und geben Sie dieses Gerät bei den entsprechenden Rücknahmestellen ab. Fragen dazu beantwortet Ihnen die für Abfallbeseitigung zuständige Organisation oder Ihr Fachhändler.

**Wir wünschen Ihnen viel Spaß mit Ihrem CARSON-Modellauto und jederzeit gute Fahrt!**

**Vor dem Gebrauch Ihres neuen Modells lesen Sie bitte dieses Handbuch sorgfältig durch!**

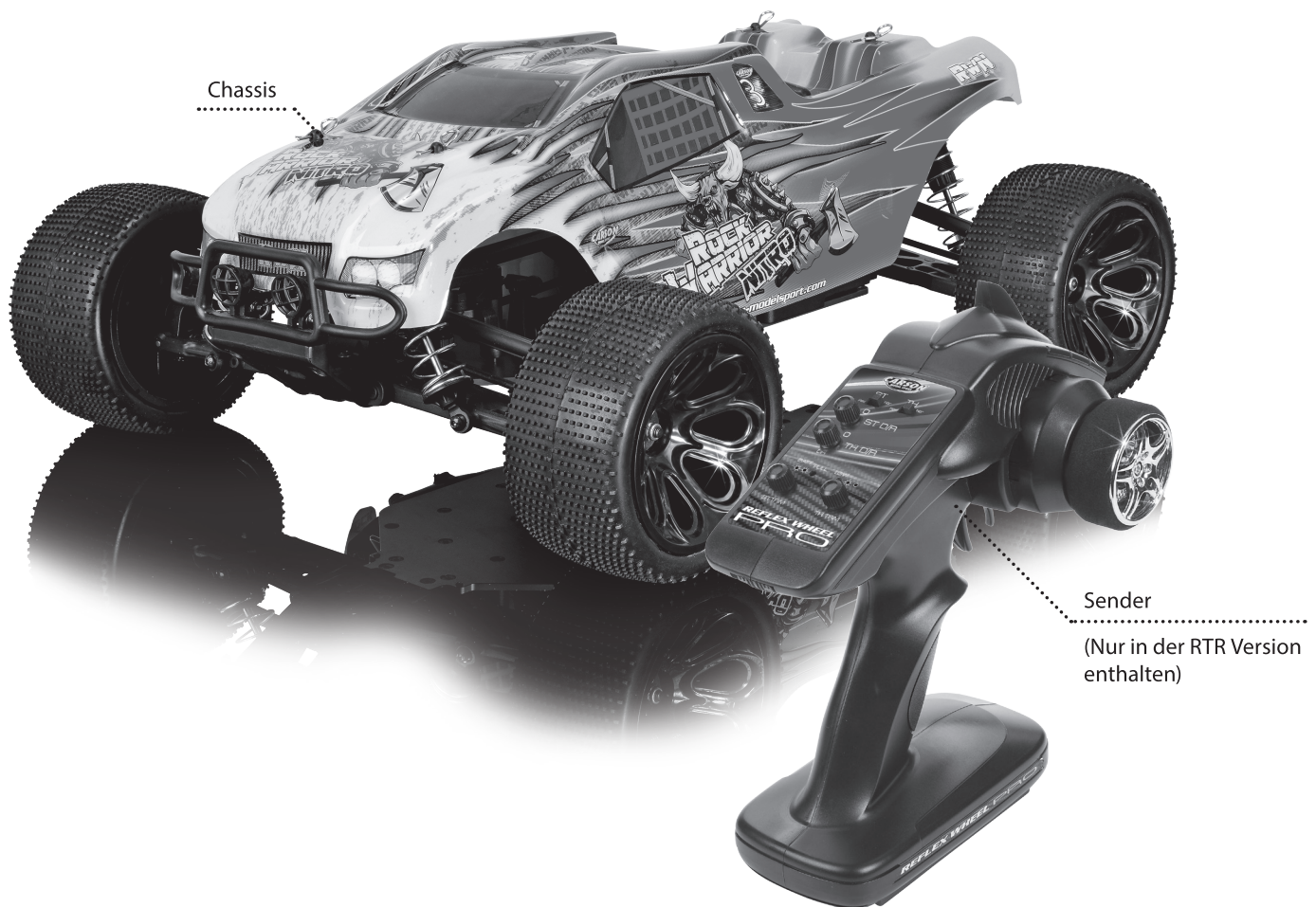


## Inhalt

Vorwort .....	2	Letzte Vorbereitungen .....	8
Lieferumfang .....	3	Es kann losgehen... fast! .....	9
Sicherheitsanweisungen .....	4	Einschalten der RC-Anlage .....	10
Zubehör .....	5	Steuern des Modells .....	10
Für den Zusammenbau erforderliches Werkzeug .....	6	Wartung und Pflege .....	11
Ihre Fernsteuerung .....	6	Fehlersuche .....	12
Chassis .....	7	Montageanleitung .....	24
Einlegen des Empfängerakkus .....	7	Ersatzteile .....	42
Funktionstest .....	8		

Stand: März 2015

## Lieferumfang



## Sicherheitsanweisungen

Ein Verbrenner-RC-Modellauto ist ein ferngesteuertes, mit speziellem Modellkraftstoff betriebenes Modellauto. Es ist ausschließlich für Hobbyzwecke ausgelegt und darf nur auf dafür vorgesehenen Bahnen und Plätzen, nicht in geschlossenen Räumen gefahren werden.

Mit einem Verbrenner-RC-Modellauto dürfen keine Güter, Personen oder Tiere transportiert werden.

Um Bedienungsfehler zu vermeiden, muss vor der Benutzung unbedingt die Gebrauchsanweisung gelesen werden!

Modellautos dürfen nur mit einer Karosserie, die ordnungsgemäß angebracht ist, betrieben werden.

Vor dem Abnehmen der Karosserie den Motor abkühlen lassen, da Kühkopf und Auspuff im Betrieb heiß werden.

Das Modell darf nicht dauerhaft in unmittelbarer Nähe von Personen betrieben werden, da unter Umständen Gehörschäden auftreten können.

Um zu vermeiden, dass das Modell mit Störungen im Steuerungssystem und dadurch unkontrolliert fährt, sind die Batterien des Senders und des Empfängers auf einwandfreien Ladezustand hin zu überprüfen.

Die korrekte Montage der Modellautos muss stets vor und nach jeder Fahrt überprüft werden, gegebenenfalls Schrauben und Muttern nachziehen.

Die Tankanlage muss vor jedem Gebrauch auf Dichtheit geprüft werden. Der Tankdeckel muss stets dicht verschlossen sein.

### Funkferngesteuerte Modelle sind kein Spielzeug, ihre Bedienung muss schrittweise erlernt werden.

- Kinder unter 14 Jahren dürfen das Modell nur unter Aufsicht von Erwachsenen in Betrieb nehmen.

Das Fahren von ferngesteuerten Modellautos ist ein faszinierendes Hobby, das jedoch mit der nötigen Vorsicht und Rücksichtnahme betrieben werden muss. Ein ferngesteuertes Modellauto kann in einem unkontrollierten Fahrzustand erhebliche Beschädigungen und Verletzungen verursachen, für die Sie als Betreiber haftbar sind.

Vergewissern Sie sich bei Ihrer Versicherung, ob Sie beim Ausüben Ihres Hobbys versichert sind.

### Nur ein einwandfrei zusammengebautes Modell wird erwartungsgemäß funktionieren und reagieren.

Improvisieren Sie niemals mit untauglichen Hilfsmitteln, sondern verwenden Sie im Bedarfsfall nur Originalersatzteile.

Auch bei einem vormontierten Modell sollten Sie alle Verbindungen auf exakten und festen Sitz kontrollieren.

### Fahren Sie niemals, ohne sich von den folgenden Punkten überzeugt zu haben:

- Empfängerakku und Senderakku müssen vollständig geladen sein.
- Überprüfen Sie vor dem Start die Funkreichweite.
- Überprüfen Sie das ordnungsgemäße Ansprechen der Servos auf die Steuersignale.
- Alle Funktionsteile des Modells sind in einwandfreiem Zustand und überprüft.
- Sämtliche Schrauben sind auf festen Sitz überprüft.
- Es ist kein RC- oder anderer Sender in der Nähe in Betrieb, der Funkstörungen verursachen könnte. Störsignale auf gleicher Frequenz können bewirken, dass Sie die Kontrolle über Ihr Modell verlieren. Schalten Sie immer zuerst den Sender ein, um zu vermeiden, dass der Empfänger unkontrolliert auf ein fremdes Funksignal reagiert.
- Ziehen Sie die Senderantenne immer vollständig heraus. Bei gleichzeitigem Betrieb mehrerer Fahrzeuge darf das Modell nur auf einer freien Frequenz betrieben werden. Schalten Sie nach Beendigung des Fahrbetriebes zuerst den Empfänger, dann den Sender aus.
- Fahren Sie auch nicht unter Hochspannungsleitungen oder Funkmasten oder bei Gewitter!
- Atmosphärische Störungen können die Signale Ihres Fernsenders beeinflussen.
- Die Elektrik des Modells ist nicht wasserdicht. Fahren Sie deshalb nicht bei Regen, Schnee, durch Pfützen oder nasses Gras.

- Das ferngesteuerte Modell darf nur auf geeignetem Gelände und nicht auf öffentlichen Verkehrsflächen betrieben werden.
- Nicht in der Nähe von Personen und Tieren fahren!
- Fahren Sie nicht, wenn sie übermüdet oder anderweitig in Ihrer Reaktionsfähigkeit beeinträchtigt sind.
- Halten Sie immer direkten Sichtkontakt zum Modell.
- Fahren Sie das Modell nur mit ordnungsgemäß angebrachter Karosserie.
- Regelmäßige Wartung und Pflege ist für erstklassige Fahrleistung notwendig.
- Das Modell hat Teile, die sich im Betrieb erhitzen, z.B. die Oberseite des Motors, die Abgasanlage, das Metallgetriebe und vieles mehr. Die Berührung dieser Teile während des Betriebs kann zu Verletzungen führen.
- Achten Sie auf Ladezustandsanzeige Ihres Senders
- Mit halbleeren Akkus können sie die Kontrolle über das Modell verlieren.
- Mischen Sie im Sender niemals volle Akkus / Batterien mit halbleeren oder Akkus unterschiedlicher Kapazität.
- Versuchen Sie nie, Trockenbatterien zu laden.

### Bei längerem Nichtgebrauch ist der Fahrakku unbedingt zu entfernen.

### Bezüglich des Kraftstoffes bitte folgendes beachten:

- Unter Verschluss und für Kinder und Tiere unzugänglich aufbewahren
- Behälter dicht geschlossen halten
- Behälter an einem gut belüfteten Ort aufbewahren
- Von Zündquellen fernhalten – Nicht rauchen
- Nicht verschlucken und Berührung mit der Haut vermeiden
- Kraftstoffreste und -behälter müssen als Sondermüll beseitigt werden
- Bei Unfall oder Unwohlsein sofort den Arzt hinzuziehen (wenn möglich das Etikett des Kraftstoffs vorzeigen)

### Zum Schluss

Bitte lesen Sie diese Betriebsanleitung sorgfältig durch, bevor Sie irgendwelche Arbeiten beginnen.

Nach jeder Fahrt sollten Sie die wichtigsten Bauteile und Verbindungen überprüfen. Eine einzige gelockerte Schraube kann ausreichen, um Ihr Modell in eine gefährliche Situation geraten zu lassen!

Warten Sie Ihr Modell regelmäßig und wechseln Sie defekte oder abgenutzte Bauteile gegen Original-Ersatzteile aus.

**Wir wünschen Ihnen viel Spaß mit Ihrem CARSON-Modellauto und jederzeit gute Fahrt!**

## Zum Betreiben des Motors erforderliches Zubehör



**CARSON-Kraftstoffe werden empfohlen**

Liter	Nitromethan	Art-Nr.	Verwendung
2,0	16%	500905091	Normal
2,0	25%	500905092	Race

**CARSON-ROSSI Glühkerzen**

Art-Nr.	Bezeichnung	Motorart	Kraftstoffart	Temperatur
500905006	Glühkerze Rossi R2 heiß	2-3,5 ccm	ohne Nitro	+0° - +15 C°
500905007	Glühkerze Rossi R3 medium	3,5-6 ccm	ohne Nitro	-2° - +18 C°
500905008	Glühkerze Rossi R4 kalt	6-10 ccm	ohne Nitro	-5° - +20 C°
500905009	Glühkerze Rossi R5 extra	3,5-10 ccm	10 % Nitro	-7° - +22°
500905010	Glühkerze Rossi R6 kalt	universal	10-13 % Nitro	+10° - +25°
500905011	Glühkerze Rossi R7 kalt	universal	13-15 % Nitro	+15° - +30°
500905012	Glühkerze Rossi R8 extra kalt	universal	13-15 % Nitro	+20° - +40°



Für den Sender werden 4 Stück AA Batterien/Akkus benötigt.



**D** *Für den Zusammenbau erforderliches Werkzeug*

Modellbaumesser **300074053**



Sekundenkleber **300053339**



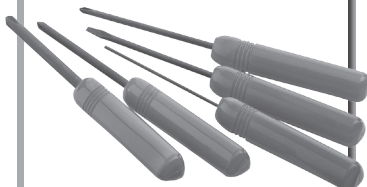
Spitzzange **300074034**



Schere **500013305**



Kreuzschlitz-Schraubendreher (klein und groß) und Inbusschlüssel 1,5/ 2 / 2,5 mm **300074023**



Kreuzschlüssel **500905065**



Pinzette **300074003**



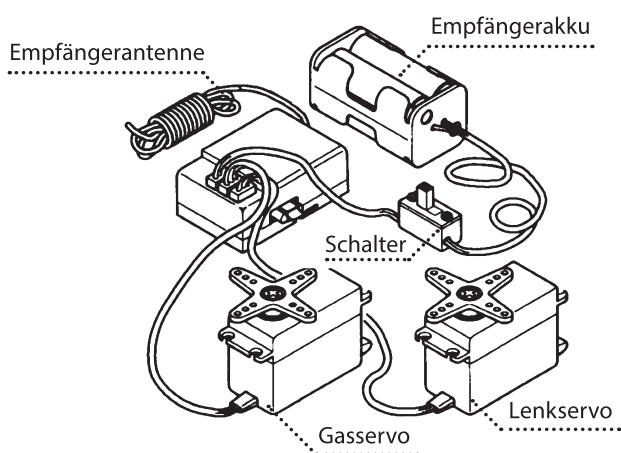
Seitenschneider **300074035**



**Ihre Fernsteuerung (nur bei RTR-Version)**

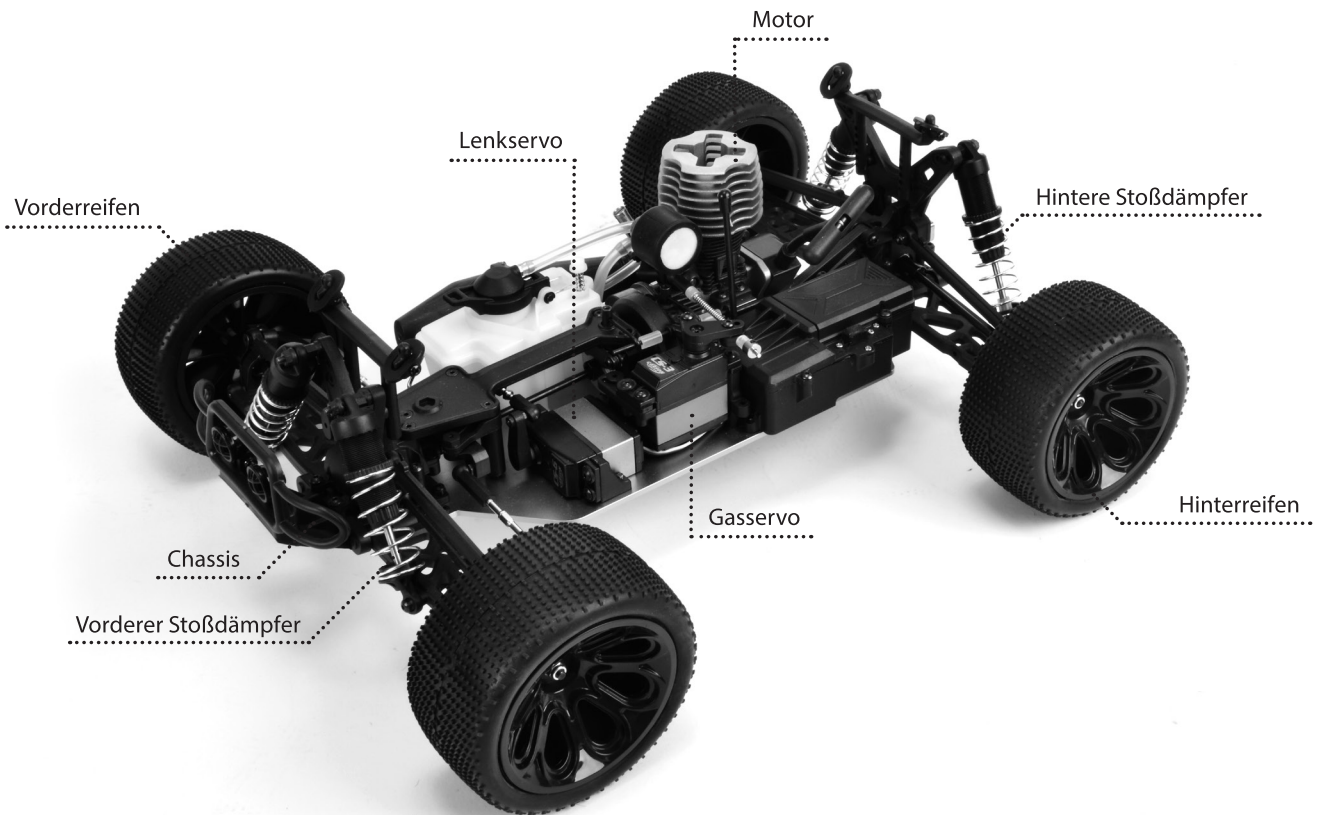
Bitte lesen Sie die, Ihrem RC-System beiliegende Anleitung, genau durch.

Vor dem Einbau müssen die Servos in Mittelstellung gebracht werden. Dazu schalten Sie bitte den betriebsbereiten Sender und Empfänger ein. Stellen Sie die Trimmhebel am Sender auf Mittelstellung. Jetzt schalten Sie den Empfänger und dann den Sender aus. Die Servos sind jetzt für den Einbau genau auf Neutralstellung.



## Chassis

D



## Einlegen des Empfängerakkus

Achten Sie auf die korrekte Polung. Verbinden Sie dann den Akku mit dem zugehörigen Stecker zum Empfänger. Schwarz muss mit schwarz und rot mit rot verbunden werden. Schließen Sie dann das Batteriefach mit der zugehörigen Abdeckung.

### Insider Tipp:

Benutzen Sie wiederaufladbare Akkus. Verwenden Sie unseren NiMh 6 V/ 1600 mAh Akkupack (No 500608104).



D

## Funktionstest

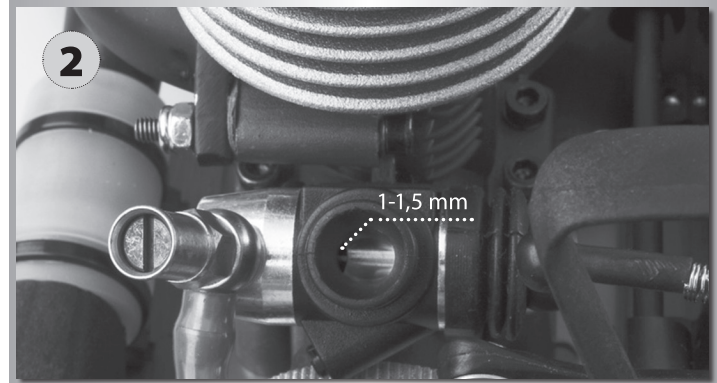
Schalten Sie immer zuerst die Fernbedienung ein, bevor Sie Ihr Auto einschalten. Nun können Sie Ihr Auto einschalten, indem Sie den EIN/AUS Schalter am Auto betätigen. Hinweis: Überprüfen Sie immer die Einstellung Ihrer Fernbedienung, vor der Benutzung Ihres Autos.

Überprüfen Sie bitte, ob die Lenkung zentriert ist. Sollte dies nicht der Fall sein, benutzen Sie den ST-Trim-Knopf links neben dem Lenkrad. Die Drehung nach links sollte das Auto nach links fahren lassen, eine Rechtsdrehung nach rechts.

Nun muss der Vergaser in die Neutralstellung gebracht werden. Entfernen Sie den Luftfilter vom Vergaser.

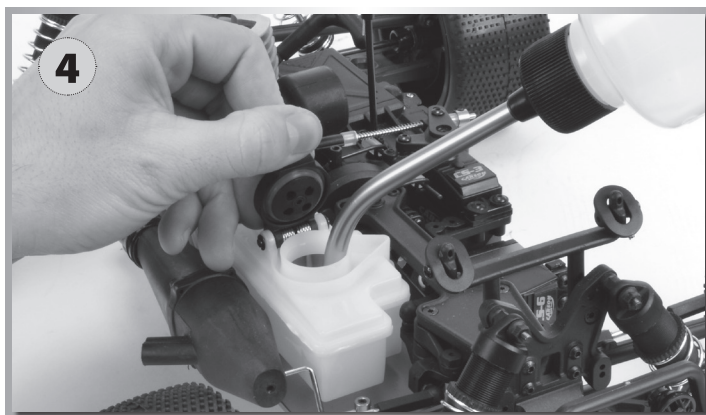
Im Vergaserhals muß ein Spalt von ca. 1 - 1,5 mm zu sehen sein (siehe Bild 2). Sollte der Spalt größer sein, kann es sein, dass der Motor mit zu hoher Drehzahl läuft. Dies kann dazu führen, dass die Bremsen und/ oder die Kupplungsbeläge vorzeitig ab ge nutzt werden und es erschwert das Fahren des Autos.

Benutzen Sie den TH-Trim (siehe Bild 3) um den Servoarm, wenn nötig, in die neutrale Position zu bringen. In der Neutralposition sollten die Bremsen nicht schleifen. Die Einstellung erfolgt mit einem 1,5 mm - Inbusschlüssel über einen Stellring am Bremsgestänge. Wenn Sie mit den Einstellungen zufrieden sind, bringen Sie den Luftfilter wieder an.



## Letzte Vorbereitungen...

Stecken Sie die Kraftstoff-Flasche zusammen. Drücken Sie diese zusammen und stecken Sie die Spitze in einen Kanister mit Nitro Autokraftstoff. Lassen Sie langsam mit dem Druck nach und die Flasche füllt sich von selbst. Danach, drücken Sie langsam die Flasche zusammen um den Benzintank Ihres Autos aufzufüllen.



### Insider Tipp 1:

Der Kraftstoff hält sich länger, wenn Sie diesen an einem kalten, dunklen und trockenen Platz aufbewahren.

### Insider Tipp 2:

Lassen Sie den Glühkerzenstecker niemals länger als 10 Sekunden am Motor angeschlossen. Wenn Sie diesen zu lange benutzen, kann dies dazu führen, dass die Glühkerze vorzeitig durchbrennt. Benutzen Sie wiederaufladbare Glühzylinder für längere Lebensdauer.

### Insider Tipp 3:

Zum Starten feuerfeste Handschuhe anziehen!



## Es kann losgehen... fast!

Das Einfahren des Motors ist der wichtigste Schritt, um sicherzugehen, dass Ihr Motor immer schnell und verlässlich läuft. Einfach gesagt: LASSEN SIE DIESEN TEIL NICHT AUS!

Der Motor ist vom Hersteller schon „Voreingestellt“. Benutzen Sie „FAT BONE“ 50 090 5034 oder eine andere Plattform und stellen Sie das Auto so darauf, dass die Reifen keinen Bodenkontakt haben und sich frei bewegen können.

Der Gashebel der Fernsteuerung muss in der Position „neutral“ sein. Platzieren Sie den Glühkerzenstecker auf der Glühkerze und ziehen Sie das Startseil kräftig heraus (siehe Bild 4). Es darf jedoch nicht mehr als 25 cm herausgezogen werden! Wenn Sie es weiter herausziehen, kann das Seil reißen. Es ist besser, das Startseil kurz und kräftig zu ziehen, als zu weit heraus. Sollte das Startseil hängen bleiben, rotieren Sie bitte das Schwungrad etwas mit Ihrem Finger. Das sollte das Seil automatisch wieder in die Startposition bringen. Nach einigen Zügen, sollte der Motor mit viel Rauch starten.



Sollte der Motor Probleme im Leerlauf haben, drehen Sie bitte die Schraube für den Leerlauf im Uhrzeigersinn immer um 1/8 Schritte weiter. Das erhöht den Leerlauf, was ein korrektes Einfahren des Motors ermöglicht. Führen Sie diesen Vorgang nur in einem gut durchlüfteten Raum durch, vorzugsweise im Freien, z.B. Ihrer Einfahrt. Nicht verbranntes Öl des Kraftstoffes kann sich am Auspuff sammeln, legen Sie etwas unter. Lassen Sie das Auto im Leerlauf über 2 bis 3 Tankfüllungen laufen und überprüfen Sie die Temperatur des Motors etwa alle zwei Minuten. Lassen Sie zwischen den Tankfüllungen 10 - 15 Min Pause zum Abkühlen. Der Motorkühlkörper sollte mit dem Finger berührt werden können und nicht zu heiß sein. (ACHTUNG! Nicht anfassen!) Sollte die Oberfläche zu heiß werden, erhöhen (drehen gegen den Uhrzeigersinn) Sie die Hauptdüsenadel um 1/8. Gehen Sie in kleinen Schritten vor, wenn Sie solche Veränderungen vornehmen.

### Tipp:

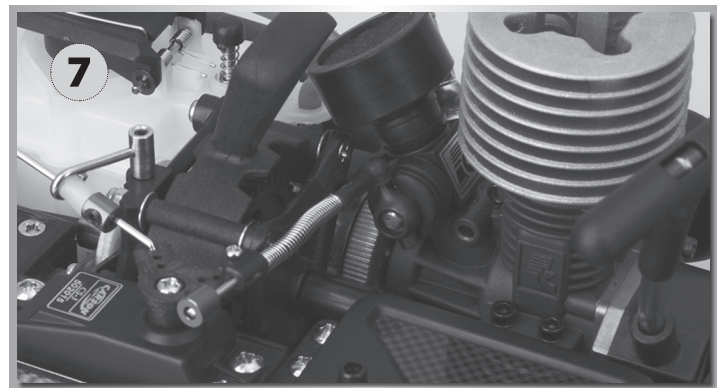
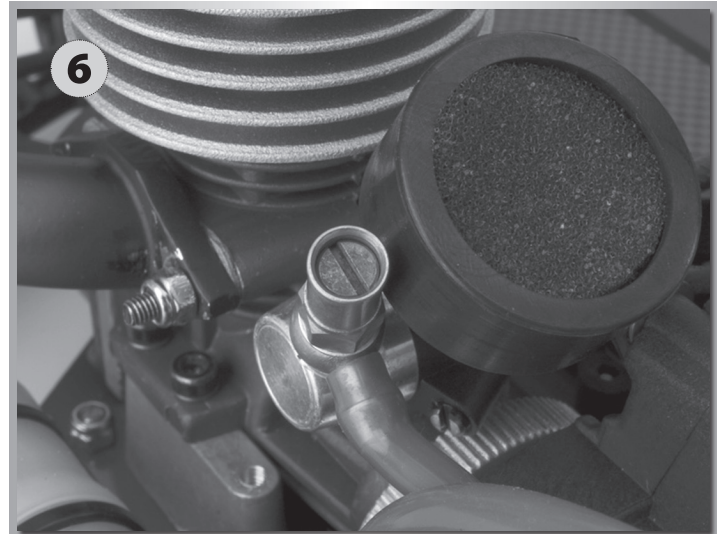
#### Werkseinstellung vom Vergaser:

Mit folgender Grundeinstellung springt der Motor sofort an und läuft sauber und ausreichend fett (Außentemperatur 8°C)

- Leerlaufschraube: ca. 1 mm Luftspalt;

- Hauptdüsenadel: ganz schließen, dann 4 Umdrehungen öffnen;
- Gemisch-Schraube (Anlenkung): mit dem Rand des Lenkhebels bündig, dann 1 Umdrehung schließen.

Sobald der Einfahrprozess abgeschlossen ist, muss die Hauptdüsenadel mindestens 3 1/4 Umdrehungen geöffnet sein. Bei hohen Außentemperaturen wird es nötig sein, die Einstellungen etwas fetter zu wählen.



### Insider Tipp:

Nach der Einlauf-Periode können Sie Ihr Auto bei fetter Vergaser-Einstellung langsam fahren und vermeiden Sie längere Zeiten bei Vollgas. Stimmen Sie die Einstellung mit 1/8 Drehungen vorsichtig ab. Der Leerlauf erhöht sich um so mehr, je mehr Sie das Gemisch im Motor abmagern.

D

## Einschalten der RC-Anlage

Ziehen Sie die Senderantenne ganz heraus.

Bei nicht vollständig herausgezogener Antenne verringert sich die Reichweite der Fernsteuerung.

### ACHTUNG!

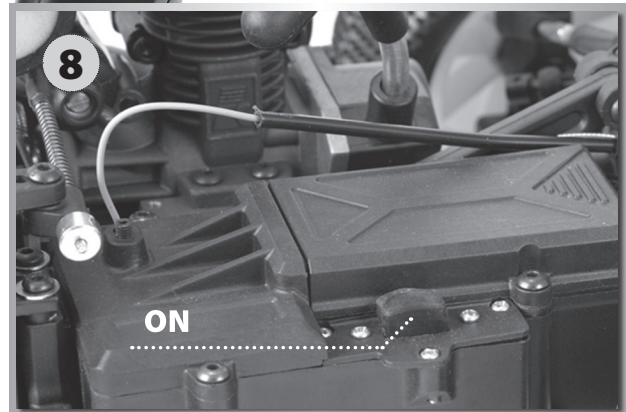
**Immer zuerst den Sender einschalten!**

ON



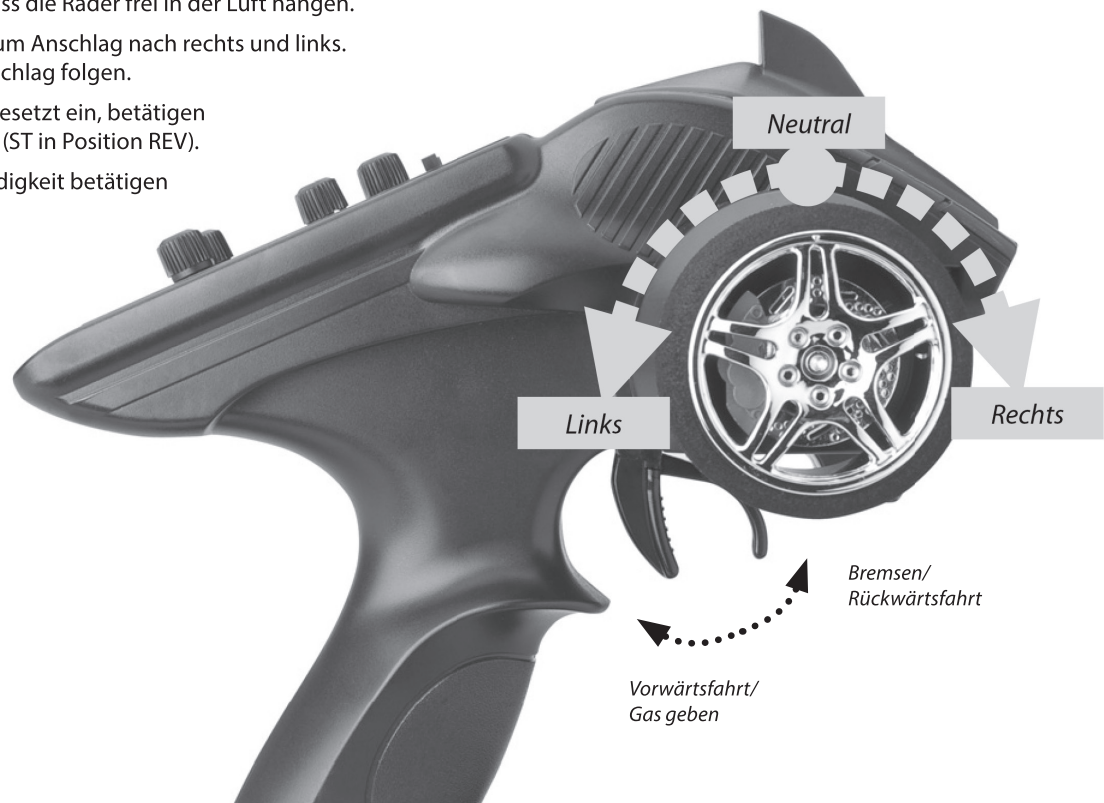
## Einschalten des Empfängers

- Der Ein/Aus Schalter befindet sich auf der Empfängerbox.
- Befestigen Sie das Antennenröhrchen, durch das das Antennenkabel geführt wird (siehe Seite 73).
- Setzen Sie die Karosserie auf und sichern diese mit den Karosseriesplinten



## Steuern des Modells

- Stellen Sie das Modell so ab, dass die Räder frei in der Luft hängen.
- Drehen Sie das Steuerrad bis zum Anschlag nach rechts und links. Die Räder sollen dem Lenkausschlag folgen.
- Schlagen die Räder entgegengesetzt ein, betätigen sie den Servo-Reverse Schalter (ST in Position REV).
- Zum Regeln der Fahrgeschwindigkeit betätigen Sie den Gas/Bremshebel
  - nach hinten (Vorwärtsfahrt, Gas geben) bzw.
  - nach vorne (Bremsen, Rückwärtsfahrt)





## Wartung und Pflege

D

Schäden, die daraus resultieren, dass der Motor nicht eingefahren wurde und/oder die durch falsche Einstellung entstehen, fallen nicht unter die Gewährleistungsgarantie.

Es gibt zwei verschiedene Möglichkeiten die Temperatur Ihres Motors zu überprüfen. Sie können sich eine Temperaturanzeige kaufen. Die zweite billigere Methode, jedoch weniger genau, ist der „Spucketest“. Reiben Sie etwas Spucke auf die Oberseite des Kühlkörpers und sie wird innerhalb von 3 – 4 Sekunden verschwinden (der Siedepunkt von Wasser ist normalerweise 100°C). Sollte die Spucke sofort verschwinden, ist die Wahrscheinlichkeit sehr groß, dass der Motor zu heiß gelaufen ist.

Der Motor bringt beste Leistung und kann einfacher wieder neu gestartet werden bei einer Betriebstemperatur von 100°C bis 125°C. Abhängig vom Wetter, Luftdichte und Luftfeuchtigkeit, muss die Einstellung des Vergasers vor jedem Gebrauch des Fahrzeuges verändert werden. Vorsichtiges Einstellen garantiert eine lange Lebensdauer Ihres Motors. Überhitzung erfolgt, wenn das Gemisch im Motor zu mager ist, oder wenn die Einstellung des Vergasers nicht der Wetterlage angepasst ist. Durch starke Überhitzung kann es zu Motorschäden kommen.

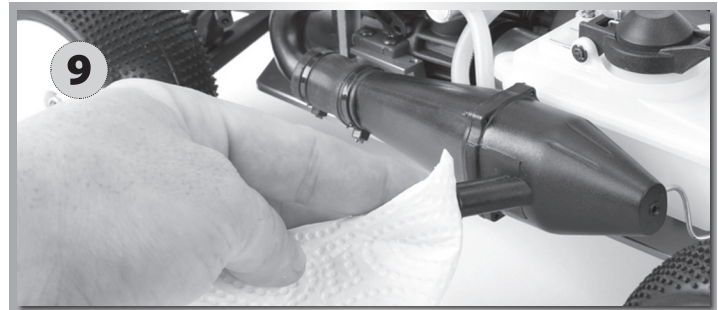
Es gibt viele Tipps und Infos Online, die Ihnen helfen, Ihren Motor einzustellen. 3,5 ccm Motoren haben eine sehr lange Lebensdauer und bei richtiger Wartung und Tuning können Sie das Modell stundenlang ohne Unterbrechung fahren.

### Ausschalten

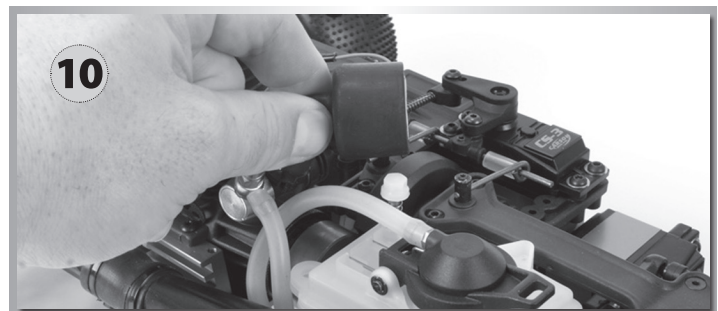
Nach Beendigung des Fahrens, gibt es zwei Möglichkeiten den Motor auszuschalten. Die erste Möglichkeit ist, ein Tuch dicht auf das Auspuffrohr zu drücken. Der Motor muss im Leerlauf sein, vorzugsweise sollten die Bremsen betätigt sein.

Die zweite Möglichkeit besteht darin, den Luftzugang zum Motor abzuklemmen. Der Kraftstoffschlauch sollte nicht abgeklemmt werden, weil sich der Motor dadurch überhitzen kann.

Versuchen Sie den übrig gebliebenen Kraftstoff durch den Motor laufen zu lassen, um so den Tank vollkommen zu entleeren. Die Motordrehzahl wird sich im Leerlauf erhöhen während der Tank sich entleert, somit sind die o.g. Schritte nicht nötig.



Benutzen Sie dann spezielles Öl (After-run Öl) für den Vergaser, ziehen Sie das Startseil ein paar Mal, damit sich das Öl im Motor verteilt. Dieser Vorgang empfiehlt sich, wenn Sie planen, das Auto mehr als einen Tag nicht zu fahren. Methanol verdunstet und wird zu Wasser, was für die Teile im Inneren des Motors schädlich sein kann. Wir empfehlen, dass Sie vor jedem Gebrauch Ihres Autos die Festigkeit aller Schrauben, Muttern und Bolzen überprüfen.



Das Auto sollte regelmäßig gereinigt werden. Dazu kann eine strapazierfähige Bürste oder ein Pinsel benutzt werden. Überprüfen Sie vor dem Start immer die Batterien von Sender und Empfänger.

### Insider Tipp:

Benutzen Sie Handschuhe, wenn Sie an Ihrem heißen Auto arbeiten!



## Fehlersuche

Problem	Ursache	Lösung
<b>Der Motor springt nicht an</b>	Motor ist abgesoffen. Zu viel Treibstoff ist im Motor.	Entfernen Sie die Glühkerze. Ziehen Sie das Startseil 6 – 8 mal. Vorsicht, Kraftstoff kann spritzen.
	Kaputte Glühkerze	Entfernen Sie die Glühkerze. Stecken Sie die Glühkerze in den Zünder. Wenn diese schwarz ist, ist die Kerze kaputt. Sie sollte hell orange glühen.
	Batterie des Glühkerzensteckers ist leer	Legen Sie eine neue Glühkerze in den Glühkerzenstecker. Wenn diese nur sehr schwach oder überhaupt nicht glimmt, muss eine neue Batterie oder Akku eingelegt werden.
	Leerer Tank/kein Kraftstoff im Motor	Füllen Sie den Tank auf. Lassen Sie den Motor ansaugen, indem Sie das Startseil einmal ziehen und gleichzeitig mit den Fingerspitzen den Auspuff zuhalten.
	Überhitzung	Wenn der Motor bei zu hohen Temperaturen läuft, kann dies dazu führen, dass ein Gaspfropfen entsteht. Lassen Sie den Motor 5 – 10 Minuten abkühlen.
<b>Motor stirbt plötzlich ab</b>	Überhitzung	Überprüfen Sie die Temperatur. Sollte diese über 130°C liegen, muss das Kraftstoffgemisch angereichert werden. Überprüfen Sie, ob die Räder sich frei bewegen können.
	Die Druckleitung ist unterbrochen	Befestigen Sie die Kraftstoffleitung des Auspuffrohres wieder mit dem Benzintankdeckel.
	Schmutziger Luftfilter	Waschen Sie diesen mit Seife und Wasser, dann benützen Sie Luftfilteröl (No 50 003 2648).
	Vergaser ist locker	Überprüfen Sie Vergaserhalterungsschraube und Mutter. Drücken Sie den Vergaser auf den Motorblock, ziehen Sie die Schraube fest, um Falschluff zu vermeiden.
<b>Das Modell fährt nicht</b>	Sender oder Empfänger sind nicht eingeschaltet	Schalten sie den Sender oder Empfänger ein
	Polarität der Akkus oder Akkutyp sind falsch	Prüfen Sie die Polarität und den Akkutyp
	Batterien/Akkus sind schwach oder ganz entleert	Tauschen Sie die Batterien aus bzw. tauschen Sie die Akkus oder laden sie die Akkus neu
<b>Kontrollverlust</b>	Batterien/Akkus sind schwach oder ganz entleert	Tauschen Sie die Batterien aus bzw. tauschen Sie die Akkus oder laden sie die Akkus neu
	Falsche Einstellung des Senders	Richten Sie sich nach der Gebrauchsanweisung, wenn Sie Ihren Sender einstellen.
<b>Modell fährt nicht geradeaus</b>	Lenkungstrim ist nicht korrekt eingestellt	Justieren Sie die Trimmung am Drehknopf
	Radmutter sind lose	Ziehen Sie die Radmutter fest an
<b>Modell bleibt nicht stehen</b>	Trimmung für den Gas/Bremshebel ist nicht korrekt eingestellt	Justieren Sie die Trimmung
<b>Modell fährt zu langsam</b>	Batterien/Akkus sind schwach	Tauschen Sie die Batterien aus bzw. tauschen Sie die Akkus oder laden sie die Akkus neu
	Motor hat an Leistung verloren	Tauschen Sie den Motor aus
	Die hinteren Radmutter sind lose	Ziehen Sie die Radmutter fest an
	Staub/Fremdkörper ist in das Getriebe gelangt	Schalten Sie das Modell aus und reinigen Sie das Getriebe

## Dear Customer

We congratulate you for buying this CARSON RC model car, which is designed using state of the art technology.

According to our policy of steady development and product improvement we reserve the right to make changes in specifications concerning equipment, material and design at any time without notice.

Specifications or designs of the actual product may vary from those shown in this manual or on the box.

The manual forms part of this product. Should you ignore the operating and safety instructions, the warranty will be void. Keep this guide for future reference.

GB

## Limited Warranty

This product is warranted by CARSON against manufacturing defects in materials and workmanship under normal use for 24 months from the date of purchase from authorised franchisees and dealers. In the event of a product defect during the warranty period, return the product along with your receipt as proof of purchase to any CARSON store.

CARSON will, at its option, unless otherwise provided by law:

- (a) Correct the defect by repairing the product without charging for parts and labour
- (b) Replace the product with one of the same or similar design; or
- (c) Refund the purchase price.

All replacement parts and products, and products on which a refund is made, become the property of CARSON. New or reconditioned parts and products may be used in the performance of warranty services.

Repaired or replaced parts and products are warranted for the remainder of the original warranty period. You will be charged for repair or replacement of the product made after the expiration of the warranty period.

## The Warranty does not cover:

- Damage or failure caused by or attributable to acts of God, abuse, accident, misuse, improper or abnormal usage, failure to follow instructions, improper installation or maintenance, alteration, lightning or other incidence of excess voltage or current;
- Damage caused by losing control of your car;
- Any repairs other than those provided by a CARSON Authorised Service Facility;
- Consumables such as fuses or batteries;
- Cosmetic damage;
- Transportation, shipping or insurance costs; or
- Costs of product removal, installation, set-up service adjustment or reinstallation

This warranty gives you specific legal rights, and you may also have other rights which may vary according to the country of purchase.

## Declaration of conformity

Dickie-Tamiya GmbH & Co. KG hereby declares that this model kit with radio, motor, battery and charger is in accordance with the basic requirements of the following European directives: 98/37 EG and 89/336/EWG and other relevant regulations of guideline 1999/5/EG (R&TTE).

The original declaration of conformity can be obtained from the following address:

CARSON Modelsport • Werkstraße 1 • D-90765 Fürth • Germany



The explanation of the symbol on the product, packaging or instructions: Electronic devices are valuable products and should not be disposed of with the household waste when they reach the end of their running time! Help us to protect the environment and respect our resources by handing this appliance over at the relevant recycling point.



**We wish you good luck and a lot of fun driving with your CARSON model car.**

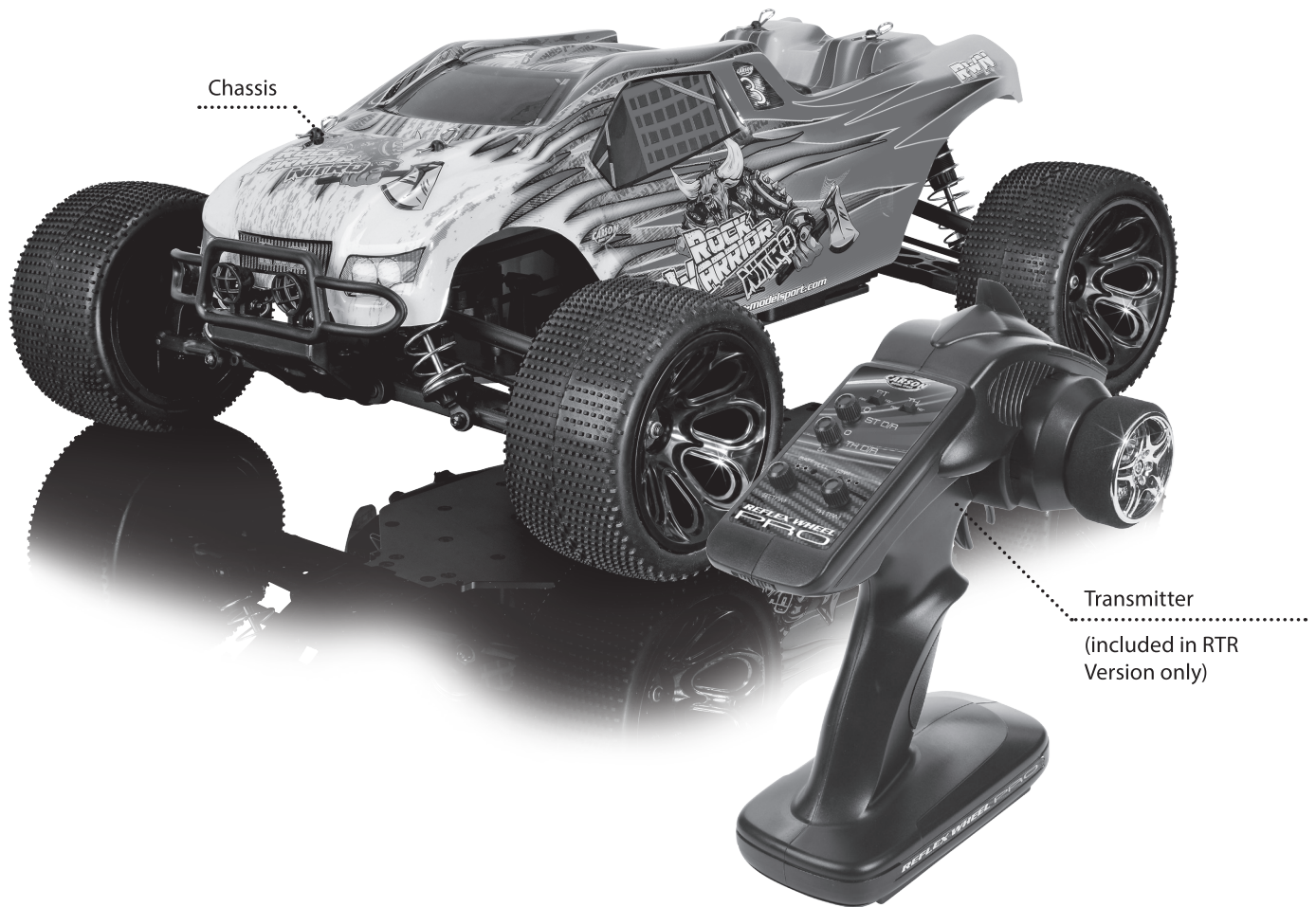
**Before driving your new model carefully read these instructions!**

## Contents

Preface .....	13	Final Preparations... ..	19
Included Items .....	14	Showtime... almost! .....	20
Safety Precautions .....	15	Turn the Power Switch on .....	21
Additional Items .....	16	How to Control Your Model .....	21
Tools Needed for the Assembly .....	17	Care and Maintenance .....	22
Your Radio System .....	17	Troubleshooting .....	23
Chassis .....	18	Assembly instructions .....	24
Plug in Receiver Batterie .....	18	Spare parts .....	42
Check 1... 2... 3... .....	19		

GB

## Included Items





## Safety Precautions

This radio control model vehicle must only be run on the approved model fuel. Always avoid running radio control models in restricted, confined or populated areas. Keep away from roads, highways, people and animals. Never run the model indoors.

No goods, people or animals may be transported using a RC model car with combustion engine.

Please ensure that you have read all the safety instructions and operating procedures before driving the model!

The body shell should be correctly attached to the vehicle before driving.

Allow cooling time for the exhaust and engine components before removing the body shell. These parts become extremely hot during operation and could cause serious injury.

Do not operate the model permanently where noise may cause a nuisance to others, because then you may damage your hearing.

To avoid the model running with a faulty control system causing it to drive erratically, check that the batteries in the transmitter and receiver are properly charged.

Always check that all the nuts, bolts and screws and components are not loose. Retighten and adjust as necessary.

Fill the fuel tank and firmly push the tank lid shut. Clean up any fuel spillages. Never leave fuel in the fuel tank.

GB

### Radio controlled models are not toys, operating them has to be learned step by step.

- Children less than 14 years of age should drive the model only together with a supervising adult.

Driving a radio controlled car is a fascinating hobby which has to be practised with the necessary caution and respect.

A radio controlled model car can cause damage and injuries in case of uncontrolled driving conditions and the user is liable for this.

Make sure that you have sufficient insurance coverage in practising your hobby.

### Only a well maintained model will function in a correct manner.

Only use approved spare parts and never fit any unsuitable items.

It is the user's responsibility to ensure that the model is functioning correctly and that all nuts, bolts and screws are properly tightened.

### Never drive without first making sure of the following points:

- Batteries for transmitter and receiver are well charged and of the correct voltage.
- Always check the range of radio operation before starting the car.
- Make sure that all servos respond correctly to the signals of the transmitter.
- All operable parts are in good condition and you have tested their operation.
- You have made sure that all screws are tightened.
- There is no other RC or similar transmitter nearby, which could cause interference. Any further radio signal on the same frequency can cause the loss of control for your model. Always switch on the transmitter first to avoid any uncontrolled reaction of the receiver to a foreign radio impulse.
- Fully extend the transmitter antenna and make sure that nobody in your environment controls a model with the same frequency (number on the crystal) and that there is no discernable interference. To end the operation switch off the receiver first, then the transmitter.
- Keep your car away from high voltage cables or radio masts. Never use the model during lightning!
- Atmospheric disturbances can affect the signals of your remote controlling transmitter.
- Do not use the model in wet areas. The electrical connection of the model is not waterproof. Therefore do not drive while it's raining, snowing, or in puddles or wet grass.

- Always avoid running radio control models in restricted, confined or populated areas.
- Keep away from roads, highways, people and animals!
- Do not drive, if you are overtired or your reactivity is impaired in another way.
- Watch your model constantly and do not become distracted.
- The body shell should be correctly attached to the vehicle before driving.
- Regular maintenance and servicing are required to ensure top performance.
- Allow cooling time for the engine components before removing the body shell. Some parts (e.g. the motor and the muffler) become extremely hot during operation and could cause serious injury. Pay attention to charge announcement of your transmitter.
- Ensure that the batteries for the radio and receiver are fully charged and of the correct voltage. When the batteries are running low you might lose control of your model.
- Never use fully loaded batteries and batteries which have already run low, or batteries of a different capacity at the same time.
- Never load batteries which are not rechargeable.

**If not using the model for a longer time, the rechargeable battery for driving has to be removed absolutely.**

### Please read the following points concerning the fuel:

- Keep the fuel in a secure and safe place and away from children and animals.
- Ensure that the container lid is tightly closed.
- Store the fuel in a well ventilated area and away from moisture.
- Glow fuel is extremely flammable. Do not smoke.
- Avoid skin contact and do not swallow. Read the warning labels on the container.
- Dispose of empty fuel containers in an approved manner. Never throw empty cans into a fire.

- In case of an accident or ingestion contact a doctor immediately. (Present the label of the fuel container if possible.)

### Finally

Please read the instructions before operating your model.

Each time you have finished driving the model, always check the correct operation of the components. A single loose screw can result in a dangerous situation for your model. Maintain your model regularly and replace damaged or worn out parts by genuine spare parts.

**We wish you great fun with your CARSON model car!**

GB

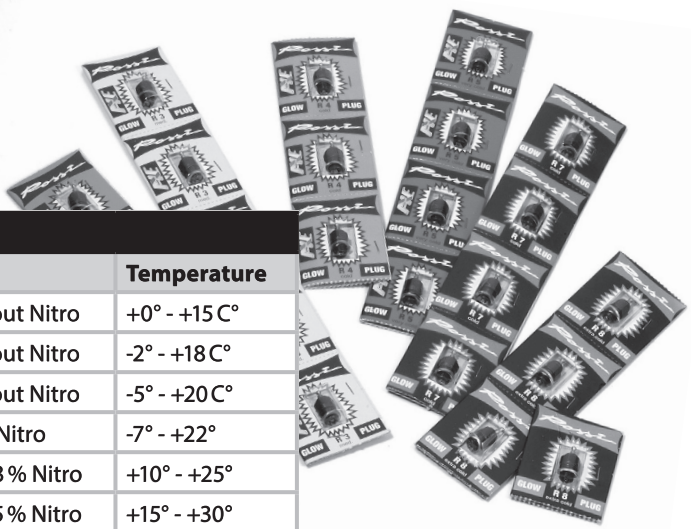
## Additional Items Needed for Starting the Engine

<p>Glow plug heater <b>500905042</b></p> 	<p>After Run Oil <b>500905044</b>    Air Filter Oil <b>500032648</b></p> 	<p>Fuel bottle <b>500013330</b></p> 	<p>Fuel</p> 
---	---	--	--

Nitroset  
**500905082**



CARSON-fuels are recommended			
Liter	Nitromethan	N°	Usage
2,0	16%	500905091	Normal
2,0	25%	500905092	Race



CARSON-ROSSI glow plugs				
N°	Article	Motor	Fuel	Temperature
500905006	Glow plug Rossi R2 hot	2-3,5 ccm	without Nitro	+0° - +15 C°
500905007	Glow plug Rossi R3 medium	3,5-6 ccm	without Nitro	-2° - +18 C°
500905008	Glow plug Rossi R4 cold	6-10 ccm	without Nitro	-5° - +20 C°
500905009	Glow plug Rossi R5 extra	3,5-10 ccm	10% Nitro	-7° - +22°
500905010	Glow plug Rossi R6 cold	universal	10-13% Nitro	+10° - +25°
500905011	Glow plug Rossi R7 cold	universal	13-15% Nitro	+15° - +30°
500905012	Glow plug Rossi R8 extra cold	universal	13-15% Nitro	+20° - +40°

For the transmitter you need 4 AA batteries/rechargeable batteries.

## Tools Needed for the Assembly

Modelling knife **300074053**



Instant adhesive **300053339**



Needle nose pliers **300074034**



Scissors **500013305**



GB

Philips screwdriver  
(small and big) 1,5/ 2 /  
2,5 mm **300074023**



Hexagonal wrench **500905065**



Tweezers **300074003**



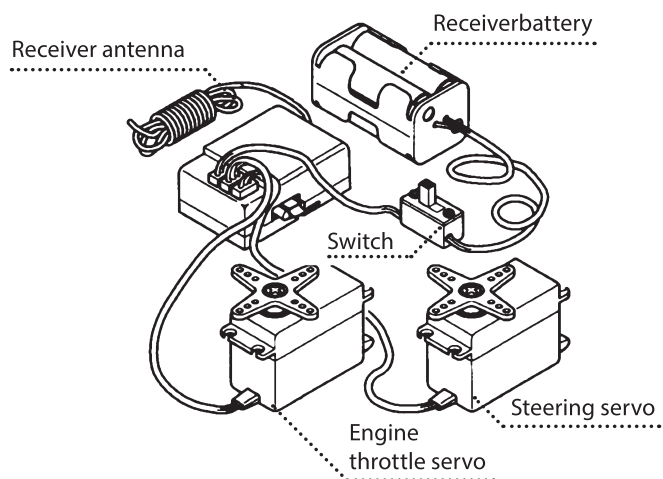
Side cutter **300074035**



## Your Radio System (only for RTR version)

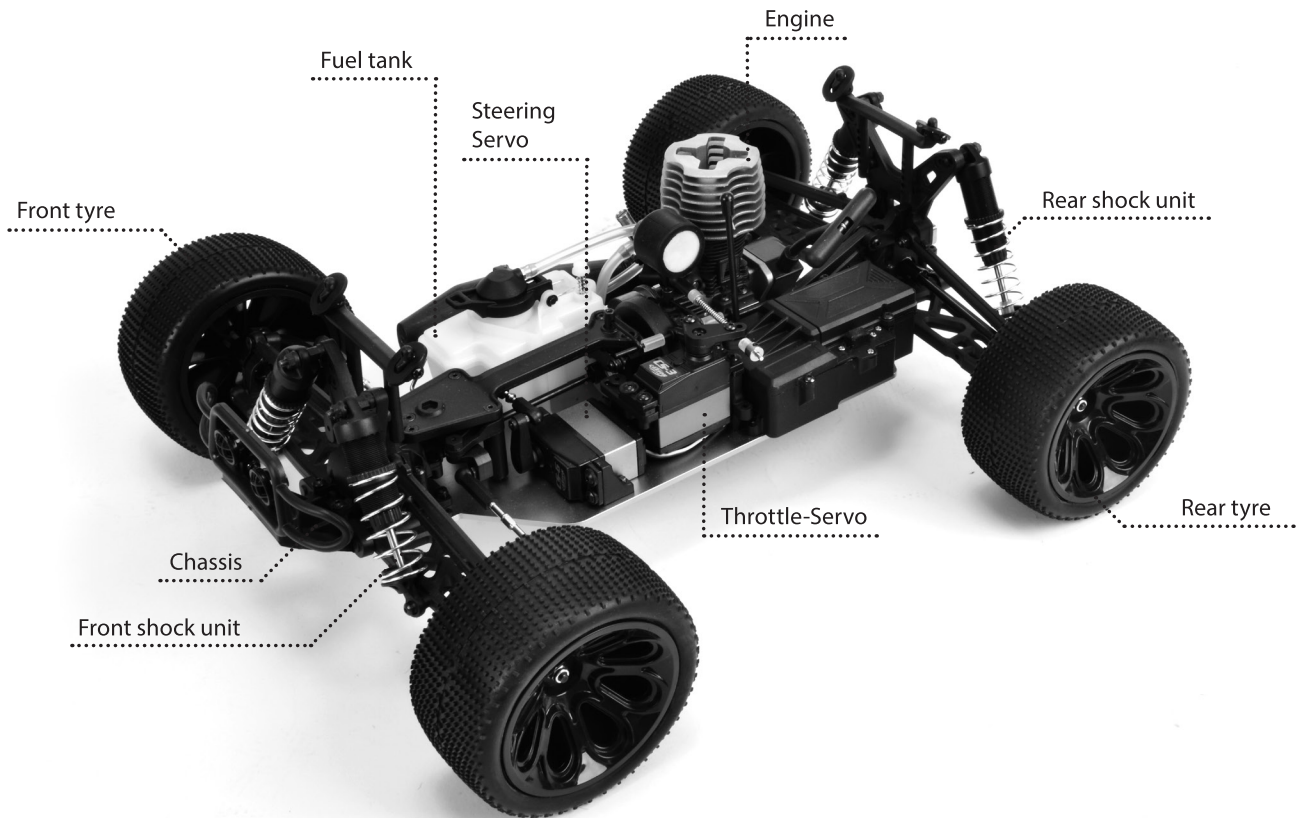
Please read the instructions provided with your radio system before using it.

The servos must be set at the centre position before installation. To set the servos at a neutral position, turn on the transmitter and receiver. Set the trim levers in the centre position and turn off the receiver, and then the transmitter. The servos will be in proper neutral position for installation.





## Chassis



## Plug in Receiver Batterie

Make sure positive (+) and negative (-) ends are facing the correct direction. Then plug the pack into the switch harness, inside the radio case. Black goes to black and red goes to red. Replace the radio case cover.

### Racer Tip:

Use rechargeable batteries! Use our NiMh 6 V/ 1600 mAh battery pack (500608104).



## Check 1... 2... 3...

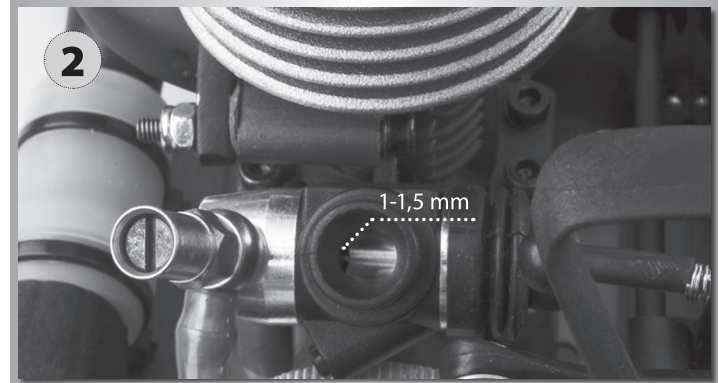
Always turn the radio on before turning your car on. Now you can switch on your car using the on/off switch located on the radio box. Note: Always check your radio settings before running your car!

Check to make sure your steering is centred. If it is not, use the ST-TRIM knob to the left of the steering wheel. Turning left should make the car turn left. Right = right.

Now it's time to set the throttle neutral position. Remove the air cleaner from the carburettor.

The opening on the carb slide should be open very little, from 1-1.5 mm to allow the engine to idle (picture 2). If it is open more than this, the engine may rev higher than normal until brakes are applied. This condition may wear out the brakes and/or clutch shoes prematurely making the car difficult to drive.

Use the TH-TRIM tab (picture 3) to move the servo arm into the neutral position if necessary. While in neutral, the brakes should not be set to "drag". Adjusting the collars with a 1.5 mm hexagonal wrench will change your drag brake settings. Replace the air cleaner when everything is adjusted to your satisfaction.

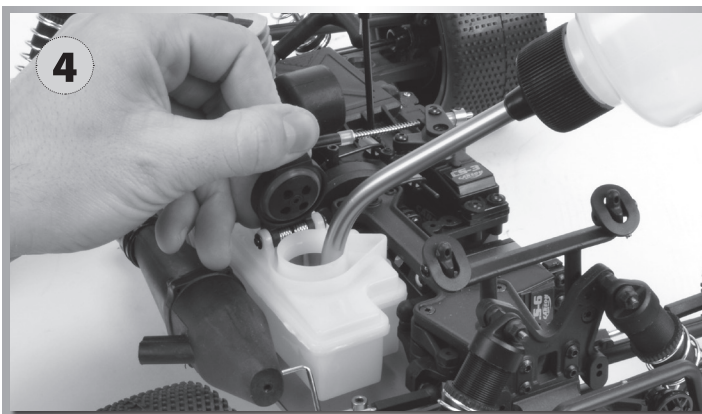


GB



## Final Preparations...

Assemble the fuel bottle. Fill the fuel bottle by compressing it and then insert the spout into the fuel. Allow the bottle to decompress and the suction will fill the fuel bottle. Fill the tank by gently squeezing the bottle and ensure that the tank lid is firmly shut when finished.



### Racer Tip 1:

Fuel will stay fresh longer if you store it in a cool, dark and dry place.

### Racer Tip 2:

Never leave the glow heater on your engine for more than 10 seconds. A longer time may cause the glow plug to burn out prematurely. Use rechargeable glow heaters for longer life.

### Racer Tip 3:

To start the motor, use a fireproof glove!

## Showtime... almost!

Engine break-in is the most important step to assuring that your engine is fast and reliable throughout its life. Put simply: **DON'T SKIP THIS PART!**

The engine is pre-set from the factory for break-in. Use a "FAT BONE" 50 090 5034 or platform and place the car so that the wheels are off the ground and free.

GB

Make sure the throttle is set at neutral with your radio. Place the glow heater onto the glow plug and give the recoil a sharp pull (picture 4). Do not pull it more than twelve inches! More than that may break the cord and this is not covered under warranty. It is better to give the recoil short sharp pulls rather than long ones. If the pull-start cord gets stuck, rotate the flywheel a little bit with your finger. This should make the cord automatically recoil. Within a few pulls, the engine will start with a good puff of smoke.



If the engine has trouble idling at the rich setting, turn the idle screw clockwise 1/8th of a turn at a time. This will increase the idle allowing the car to break-in properly. Try to do this in a well-ventilated area, such as your driveway. Unburned oil from the fuel will accumulate under the exhaust, so be prepared. Let the car idle like this for 2 - 3 tanks of fuel checking the engine temperature every 2 minutes. Please allow a break of 10 - 15 in between filling the tank to allow the engine to cool down. You should be able to touch the head of the engine with your fingertips and it will be hot, but not uncomfortably so. (Attention! Do not touch!) If it seems very hot, richen (turn counter-clockwise) the high-end and low-end needles 1/8th of a turn. Always use small increments when making these kinds of adjustments.

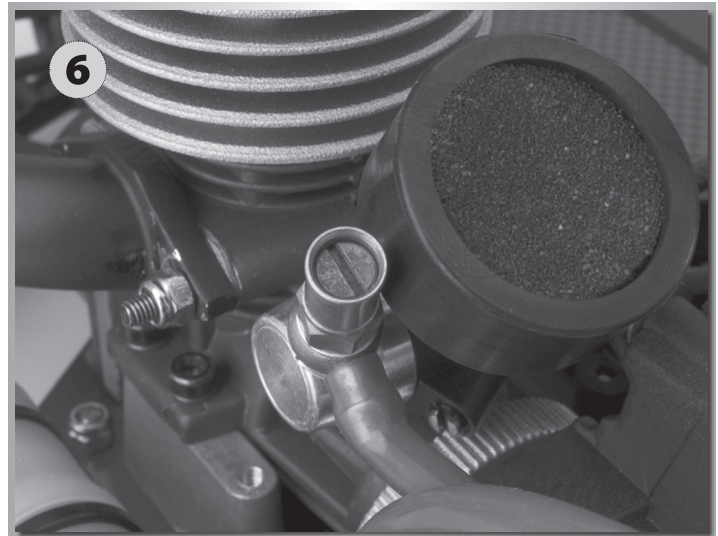
### Racer Tip:

#### Factory setting of carburettor:

With the following basic adjustment the engine starts immediately, running perfect and rich enough (outside temperature 8°C).

- Idle stop screw: approx. 1 mm air gap;
- High speed needle valve: screw in completely, then open 4 full turns;
- Low speed needle valve (linking): flush with the edge of the linking arm, then 1 full turn clockwise;

After run-in is finished the high speed needle valve should be open at least 3 and 1/4 turns. A richer setup is better if outside temperature is high.



### Racer Tip:

Drive your car slowly with the rich setting shortly after the break-in period avoiding prolonged periods at full throttle. Gradually lean out the mixture 1/8 of a turn at a time. The idle will increase the more you lean the engine out.



## Turn the Power Switch on

Pull the transmitter antenna out completely.

The range of the remote control is reduced if the antenna is not pulled out completely.

### CAUTION!

**Always turn the transmitter's power switch ON first!**

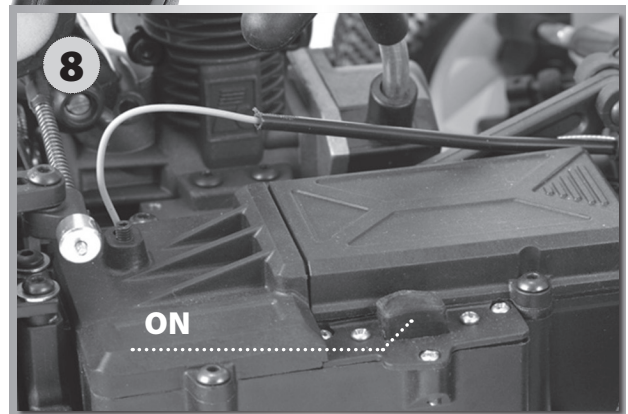
ON



GB

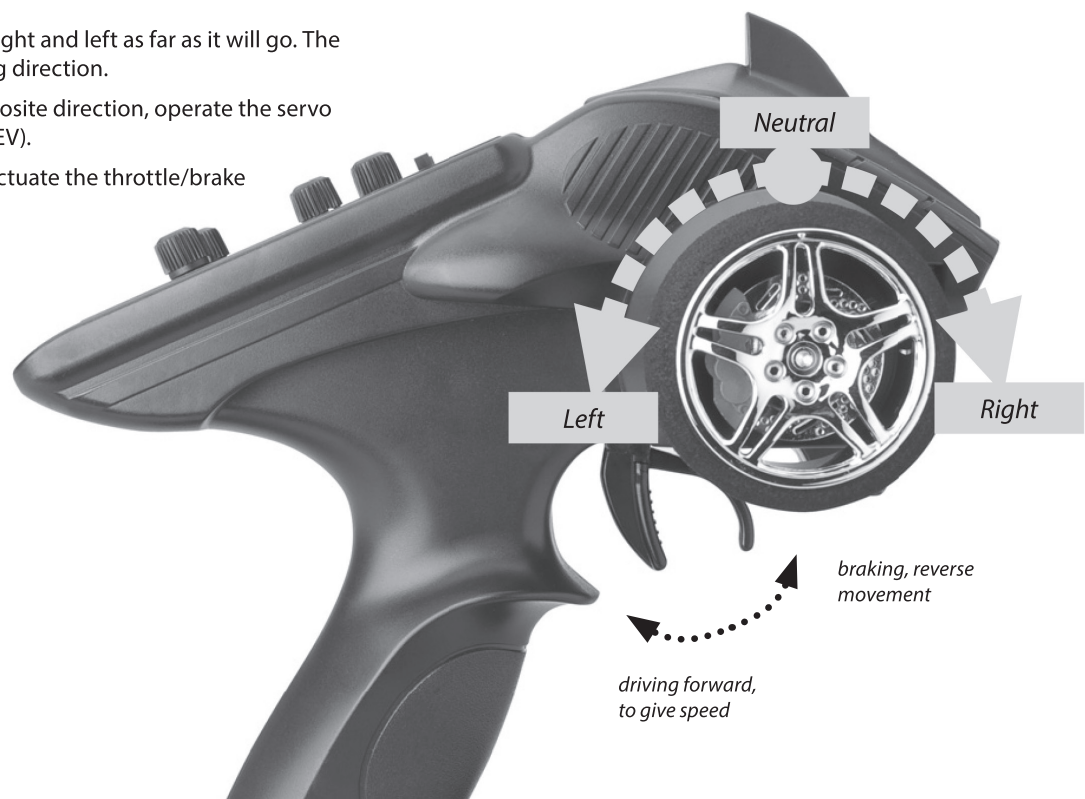
## Switch on the receiver

- Power switch is on the radio box.
- Fix the receiver antenna and wire (see page 73).
- Put the body on and fix it with the body split pins.



## How to Control Your Model

- Raise the tyres off the ground
- Turn the steering wheel to the right and left as far as it will go. The wheels are to follow the steering direction.
- If the wheels operate in the opposite direction, operate the servo Reverse switch (ST in position REV).
- To regulate the driving speed, actuate the throttle/brake
  - backwards (forward driving, accelerating) or
  - forwards (braking, reversing)



## Care and Maintenance

Failure to follow break-in procedure and/or damage caused by improper tuning will void your engine warranty.

There are two ways to “temp” your engine. One, purchase a temperature gauge. The second cheaper, but less accurate method is the “Spit Test”. Wipe a little bit of saliva on the engine head and it should burn off in 3 - 4 seconds (the boiling point of water normally is 100 °C). If it evaporates immediately, chances are the engine is running too hot.

The engine will run best and be easier to restart if run around 100-125 °C. Depending on your weather conditions, air density, and humidity, your carburettor settings will be changing wherever you decide to run. Making adjustments in small increments is the best way to make sure your engine lasts a long time. Overheating is caused by running the engine too lean, or too much stress on the engine created by the environment. Extreme overheating will result in internal failure of engine parts.

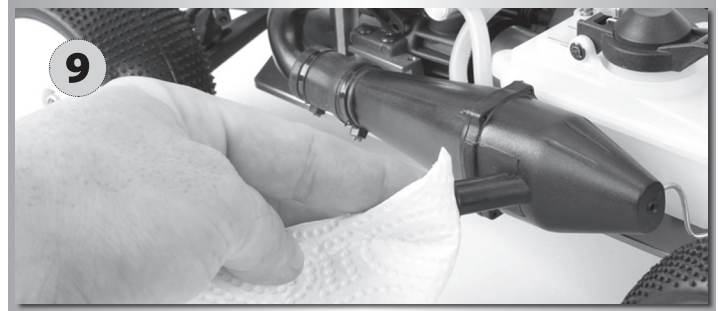
There are many online resources that will help you with engine tuning. 3,5 ccm engines are designed to last a long time, and with proper maintenance and tuning, you can drive the model for hours at a time.

### After Use

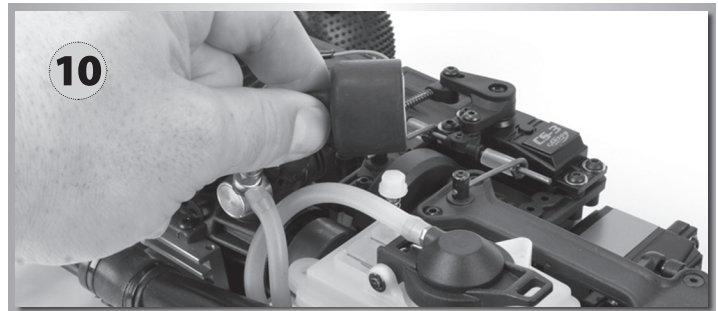
When you have finished running your car, there are two options to shut the engine down. The first method is to place your thumb over the exhaust outlet (Wear gloves). Make sure your engine is normal idle, preferable with the brake activated.

The second method is to pinch off the air supply from the engine. Do not pinch the fuel line, as this may cause the engine to overheat!

Try and let all the remaining fuel run through the engine, emptying the fuel tank. The engine will idle high while the tank is emptied, so the above two steps may not be necessary.



Then apply after-run oil through the carburettor, and pull the pull-start a few times to get it through the engine. This is recommended if you plan on storing the car for more than a day. Methanol evaporates in water and can cause internal corrosion to engine parts. It is always a good idea to check all the screws, nuts, and bolts before and after each period of racing.



Keeping the car clean will also make it more fun to work on. This can be achieved with a large heavy-duty paintbrush, or compressed air. Always test the transmitter and receiver batteries before starting the engine.

### Racer Tip:

Wear gloves when working on your hot car!

## Troubleshooting

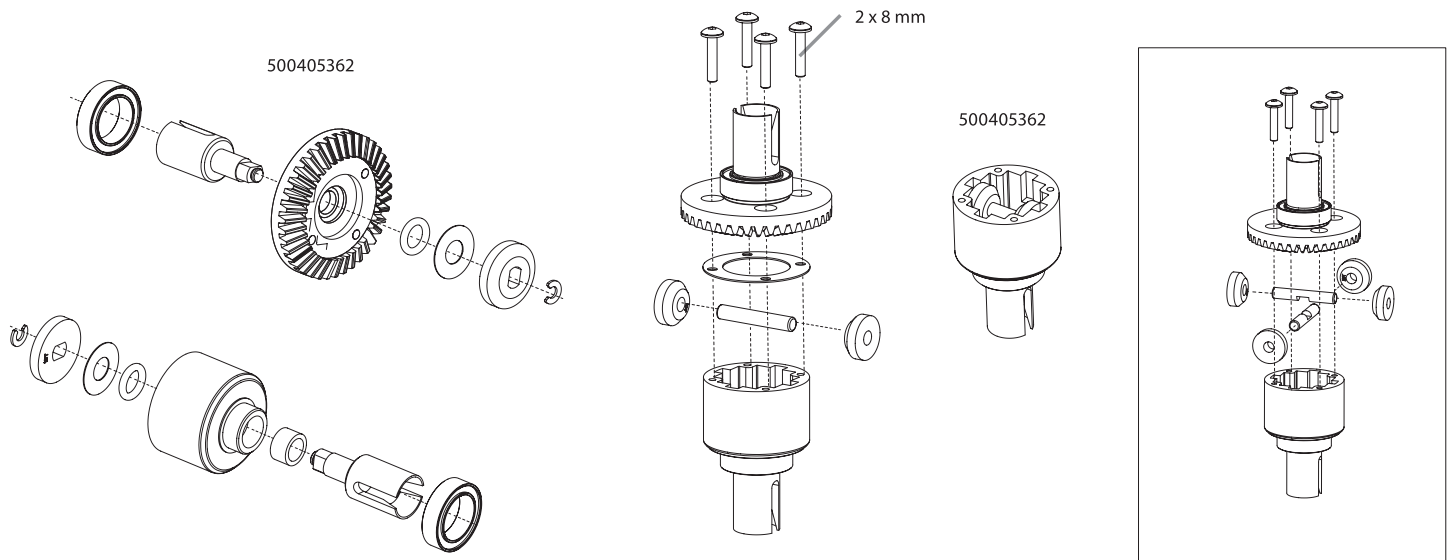
Trouble	Possible reason	Solution
<b>Engine won't start</b>	Engine flooded. Too much fuel in engine.	Remove glow plug. Pull pull-start 6-8 times, Beware of spraying fuel.
	Dead glow plug heater	Remove glow plug. Place glow plug in heater. If the glow plug does not glow orange the plug maybe dead. See also glow heater. (Wear gloves)
	Dead glow heater battery	Place new glow plug in heater. If it glows dim or not at all, replace heater battery.
	Empty fuel tank/ No fuel in engine	Fill fuel tank. Prime engine by pulling pull-start once while holding finger tip over muffler (Wear gloves).
	Overheating	Running at high temperatures may cause vapour lock. Let the car cool down for 10-15 minutes.
<b>Engine stalls</b>	Overheating	Check temperature. If over 130 °C, richen carb mixture. Check to make sure wheels spin freely.
	Disconnected fuel pressure line	Reattach pressure line from exhaust pipe to fuel tank lid.
	Dirty air cleaner	Wash with soap and water, then use air filter oil (No 50 003 2648).
	Carburettor loose	Check carb-lock bolt and nut. Press carb onto engine block, tighten nut to prevent air leak.
<b>Model doesn't move</b>	Transmitter or chassis power switch is not "ON"	Switch power on receiver or transmitter
	Polarity or battery type is wrong	Check polarity and type of battery
	Batteries have run down	Change batteries or charge them
<b>Loss of control</b>	Batteries have run down	Change batteries or charge them
	Antenna is missing or not attached properly	Attach receiver antenna and/or transmitter antenna screw tight
	R/C model using same band (frequency) is nearby	Run model in different area or change crystal
<b>Doesn't run straight</b>	Steering trim is not adjusted correctly	Make adjustment
	Front and rear wheel nuts are too loose	Tighten wheel nuts
<b>Doesn't stop</b>	Throttle trim is not adjusted correctly	Make adjustment
<b>Running too slowly</b>	Batteries have run down	Change batteries or charge them
	Motor has lost power	Change to spare motor
	Rear wheel nuts are too loose	Tighten wheel nuts
	Dust or foreign objects are inside gears	Turn the power switch "OFF" and clean out gears

GB

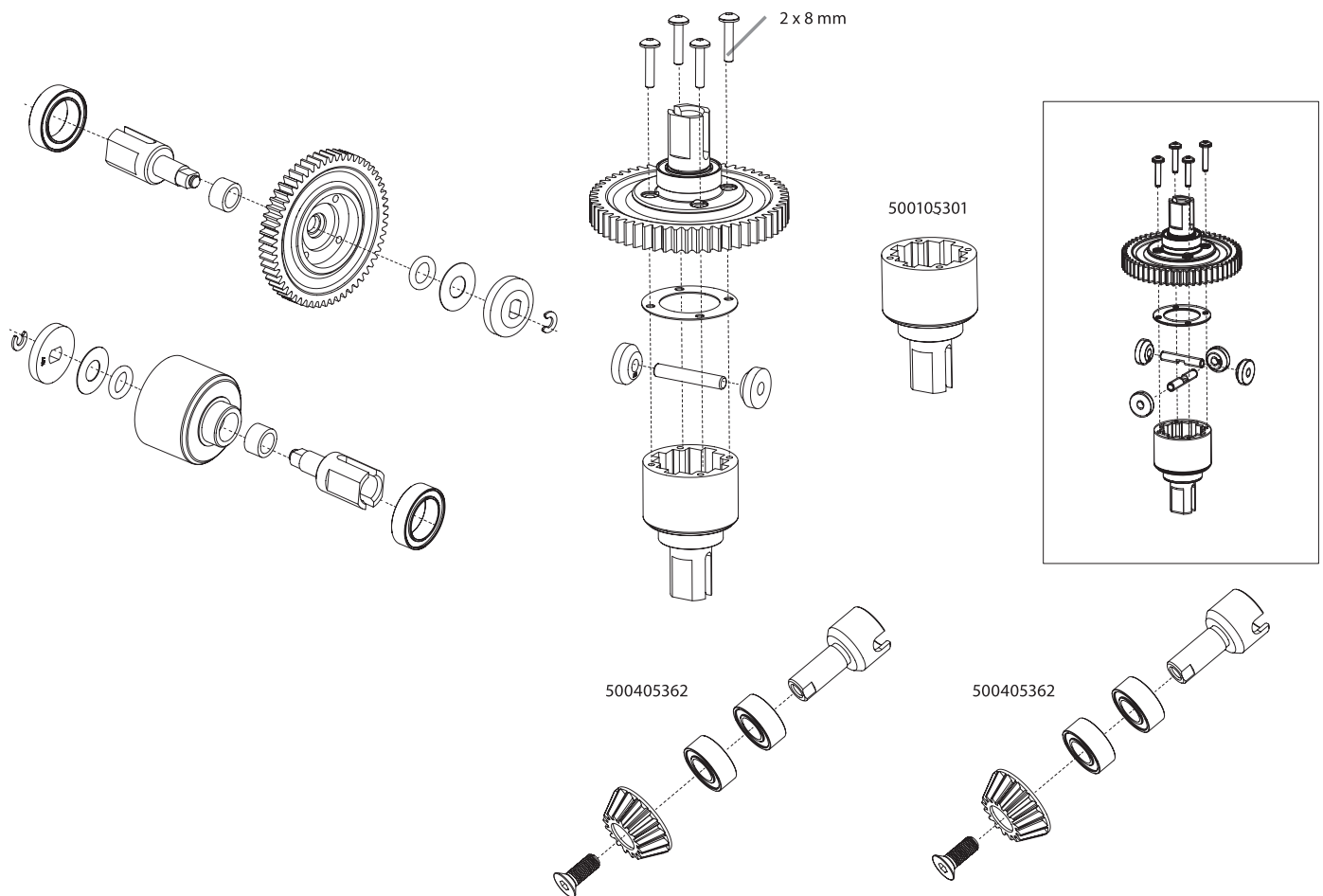


**Montageanleitung • Assembly**

**1. Differenzial vorne / hinten • Differential front / rear**

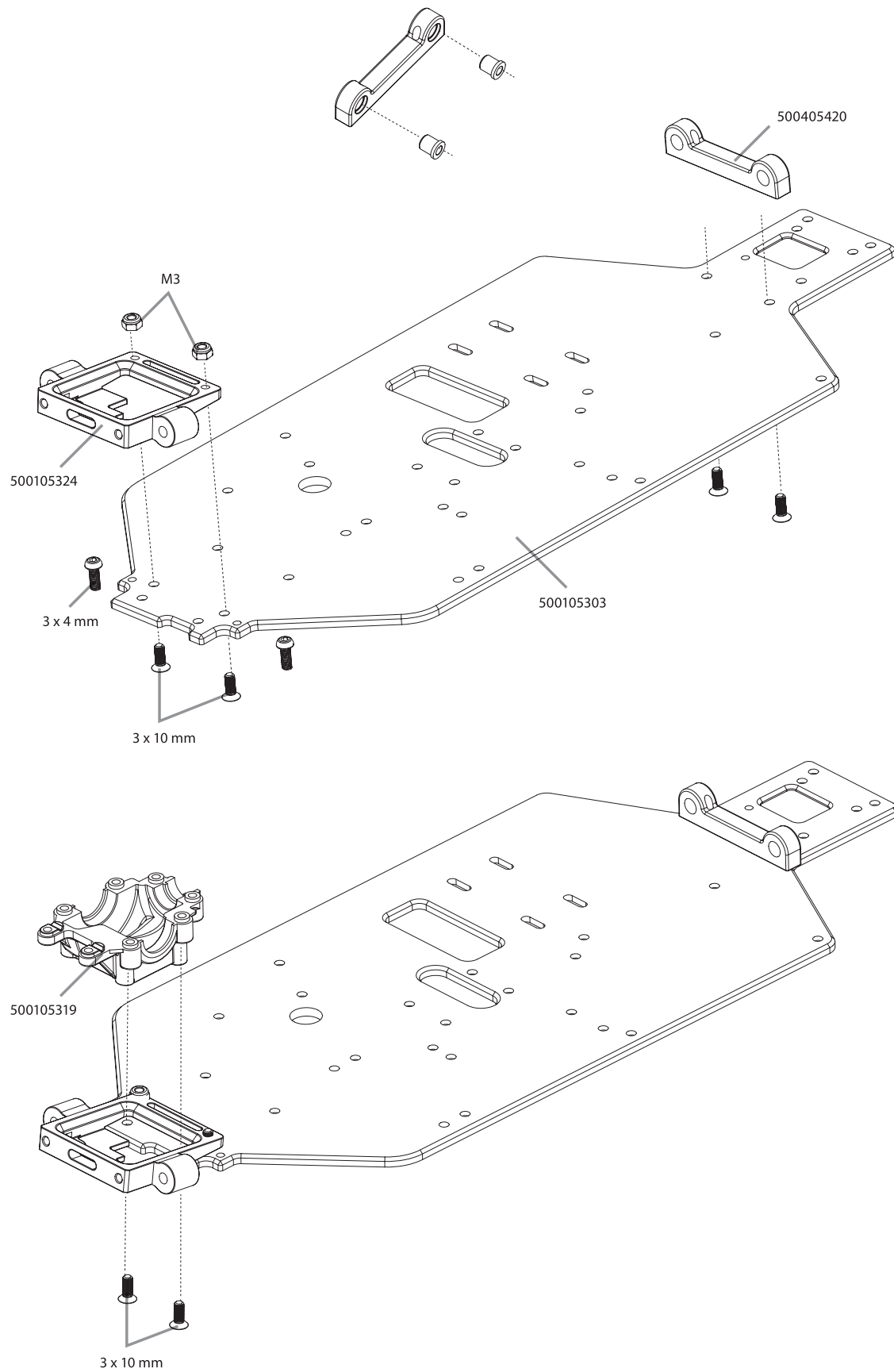


**2. Differenzial mitte • Differential center**

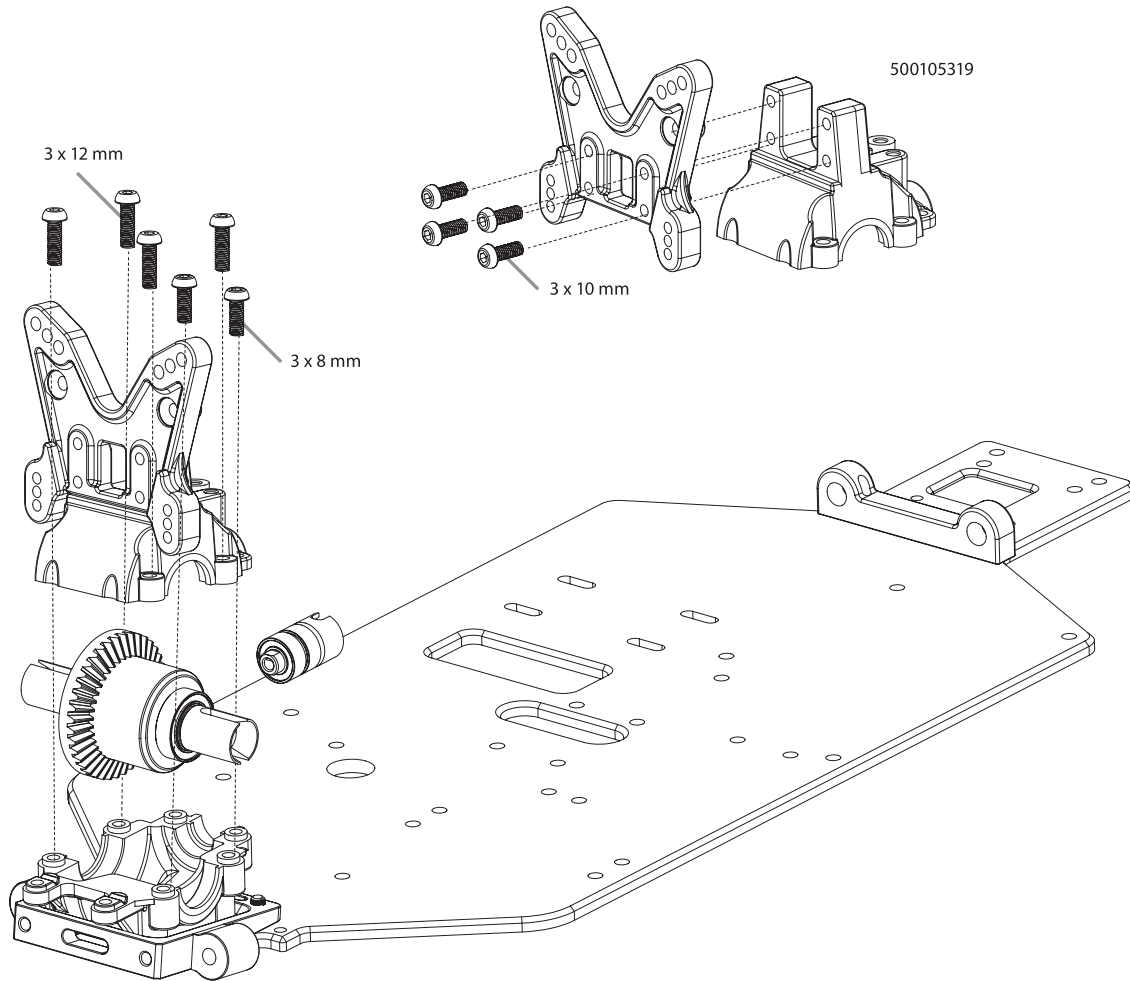


Montage

### 3. Chassis • Chassis

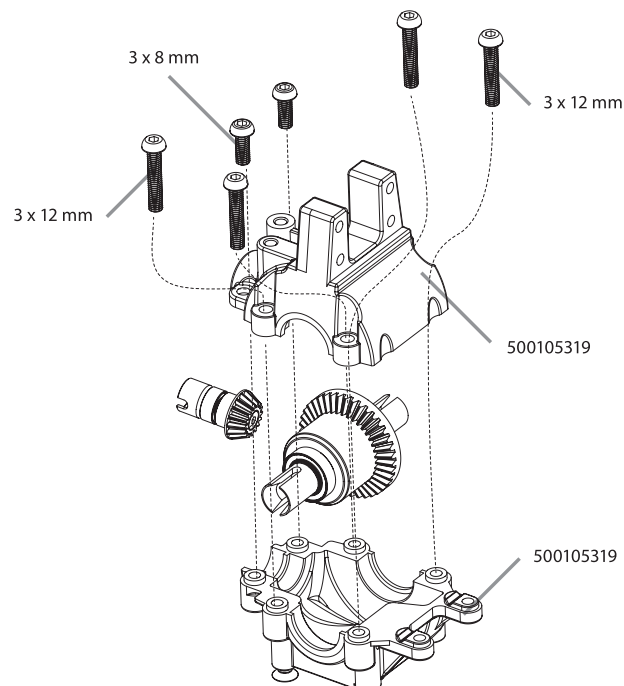


## 4. Getriebe vorne • Gear front

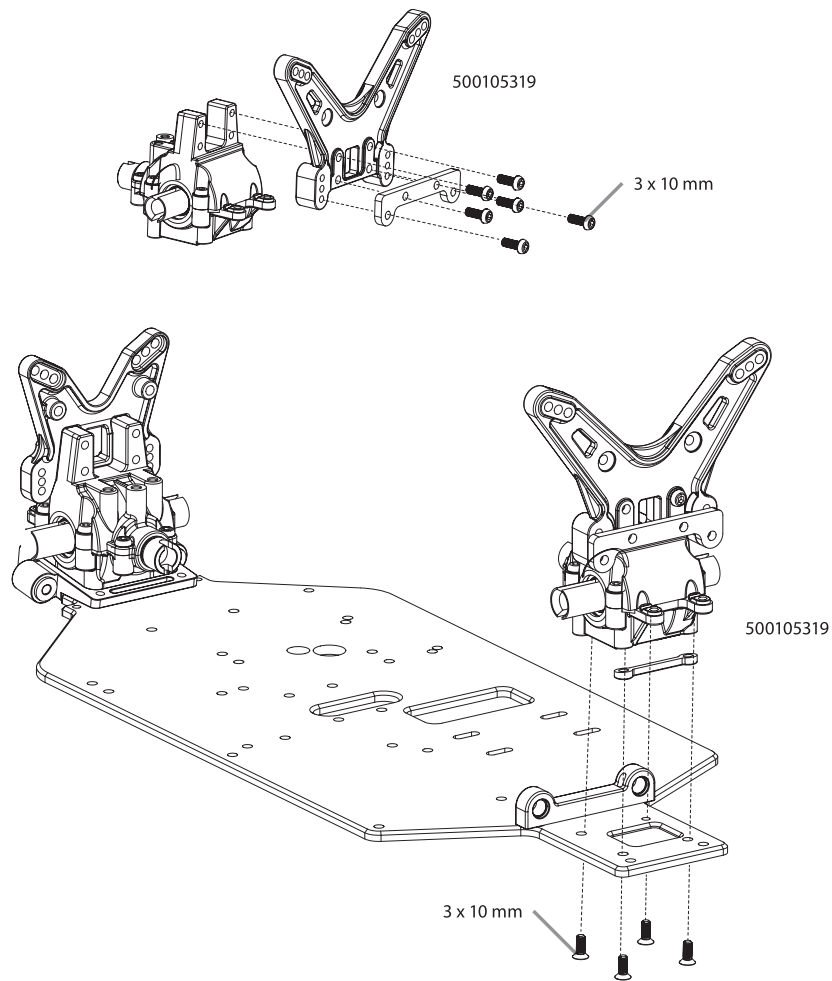


## 5. Getriebe hinten • Gear rear

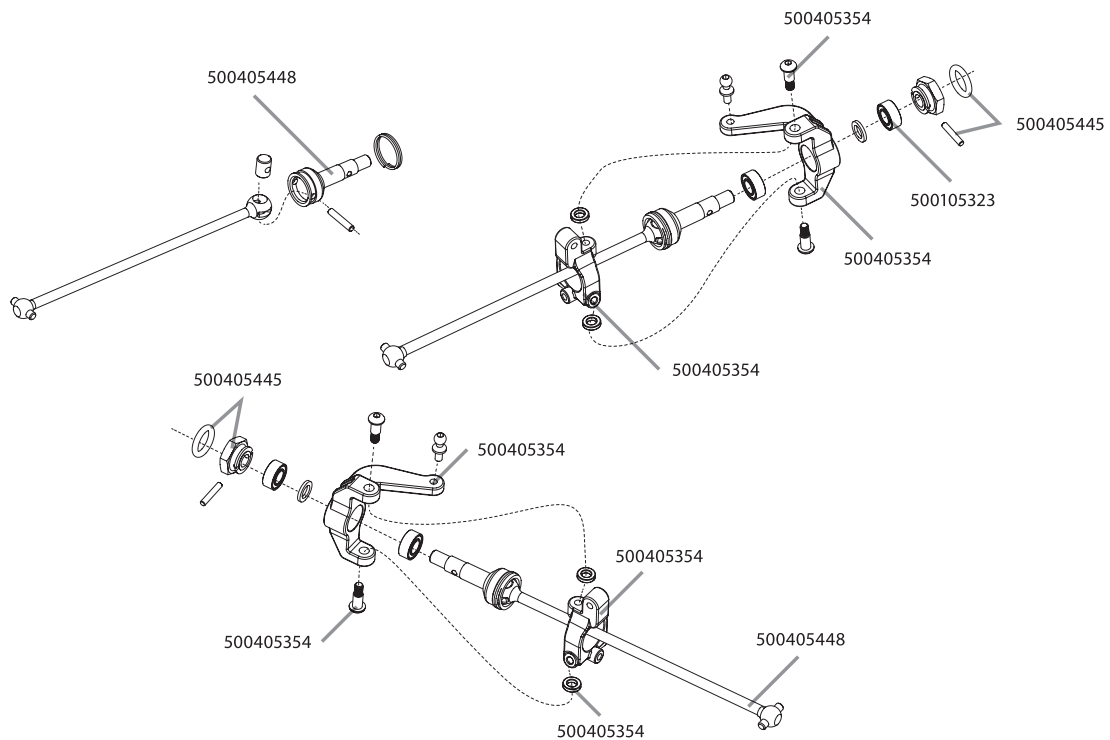
Montage





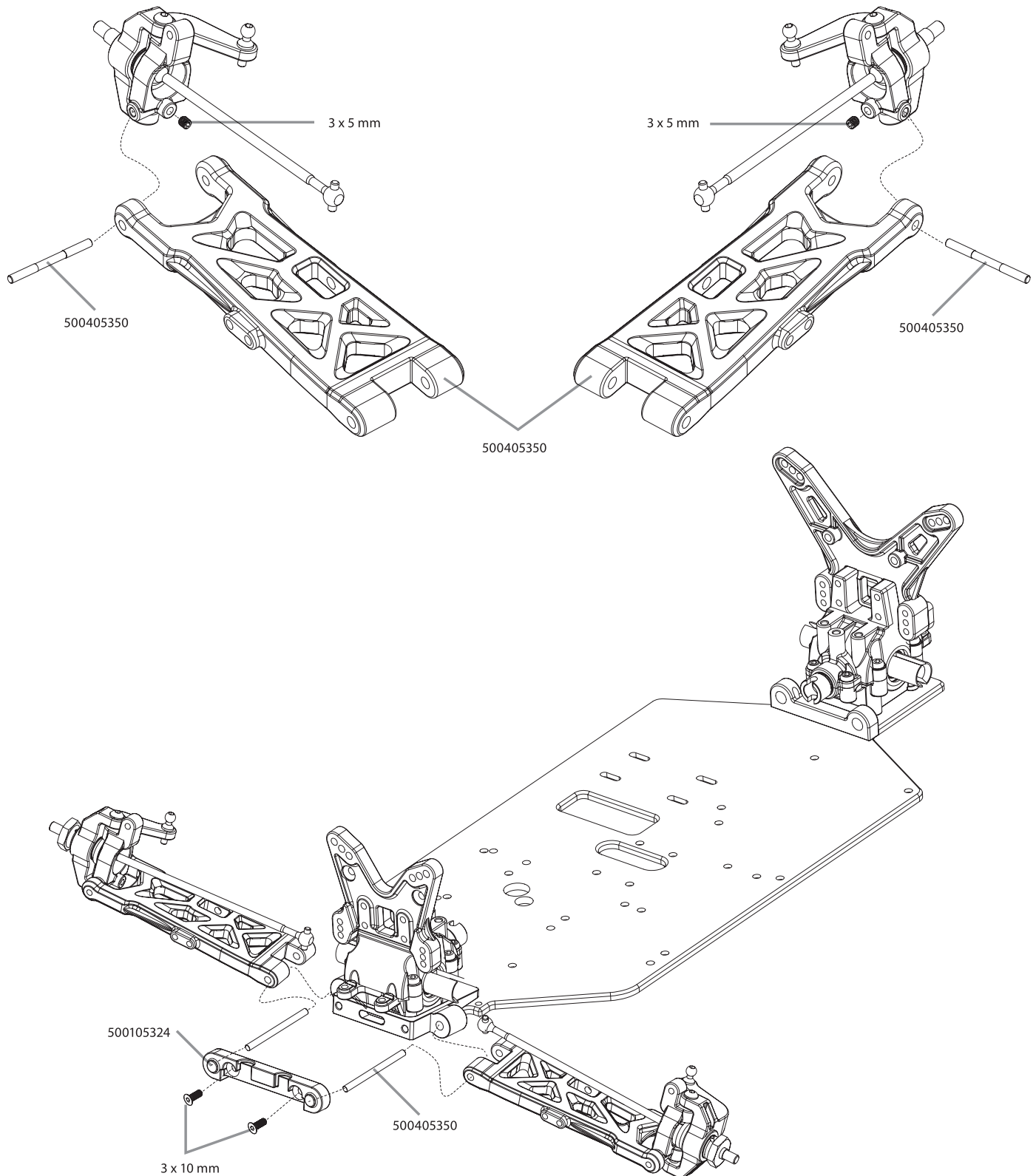


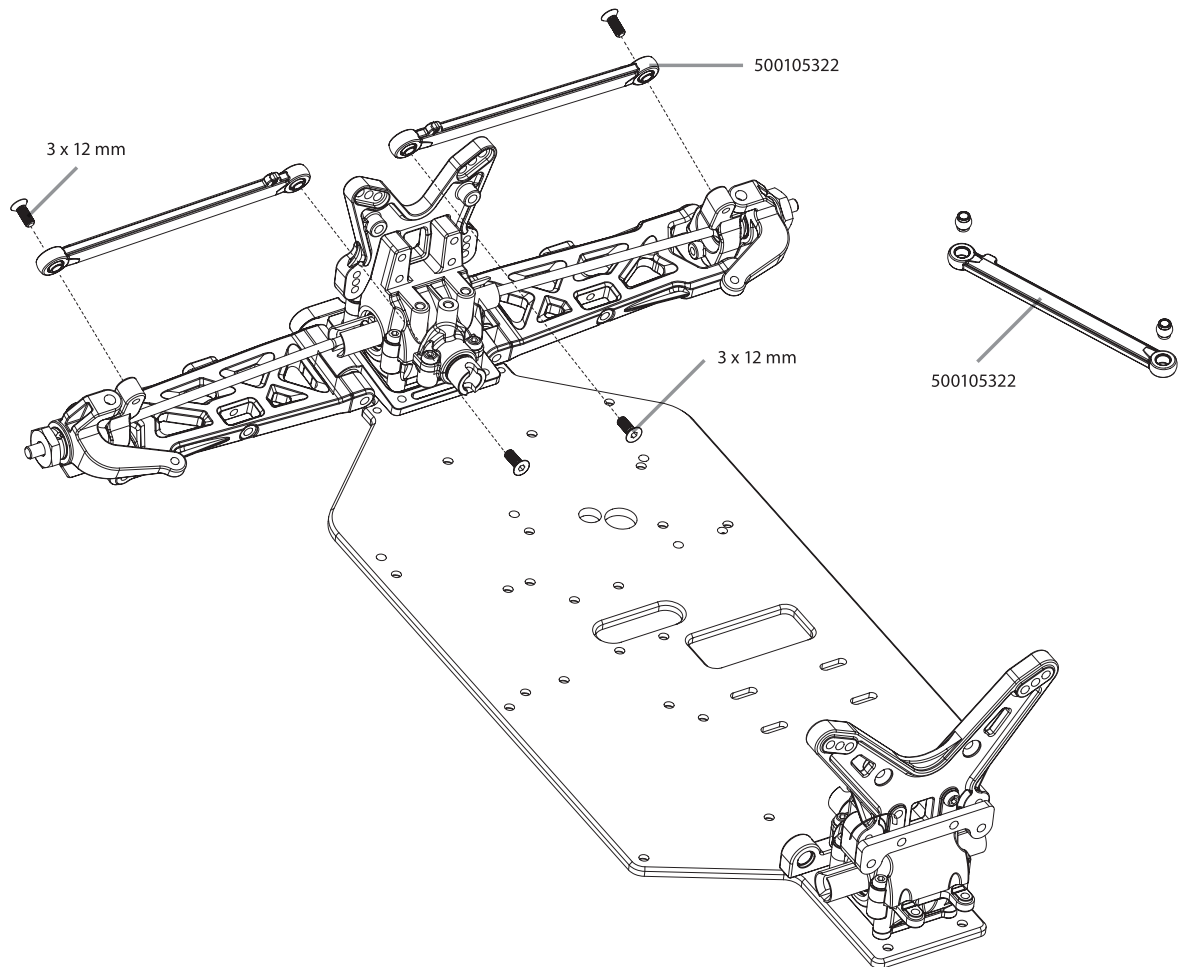
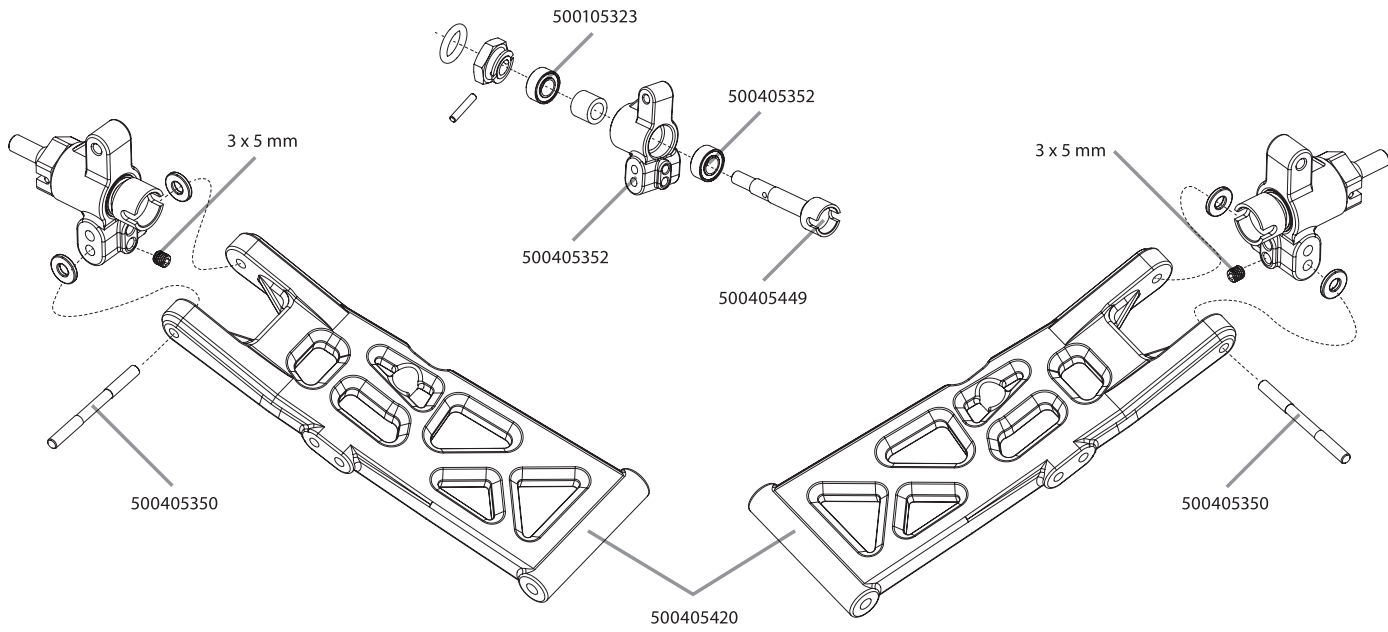
**6. Antriebswellen vorne • Front drive shaft**



Montage

## 7. Montage Vorderachse • Assembling Front Unit

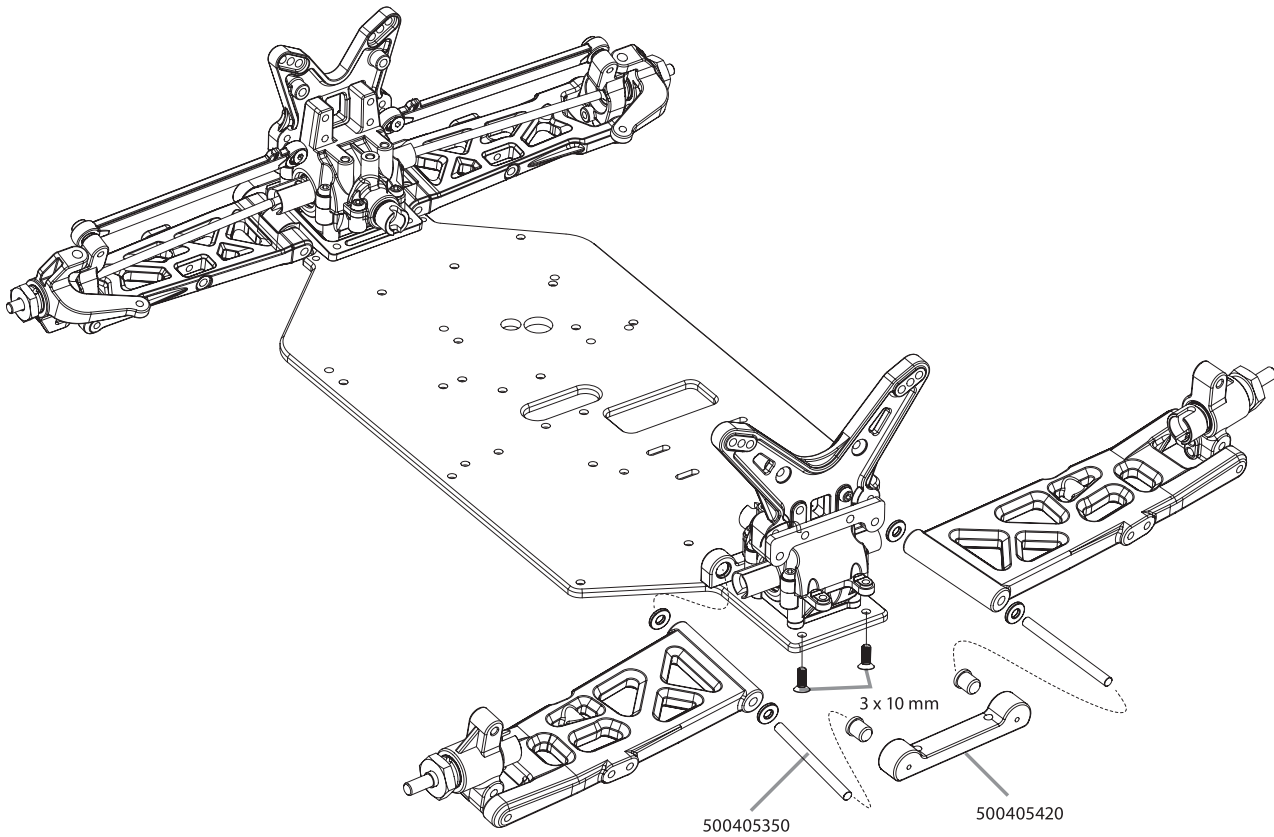




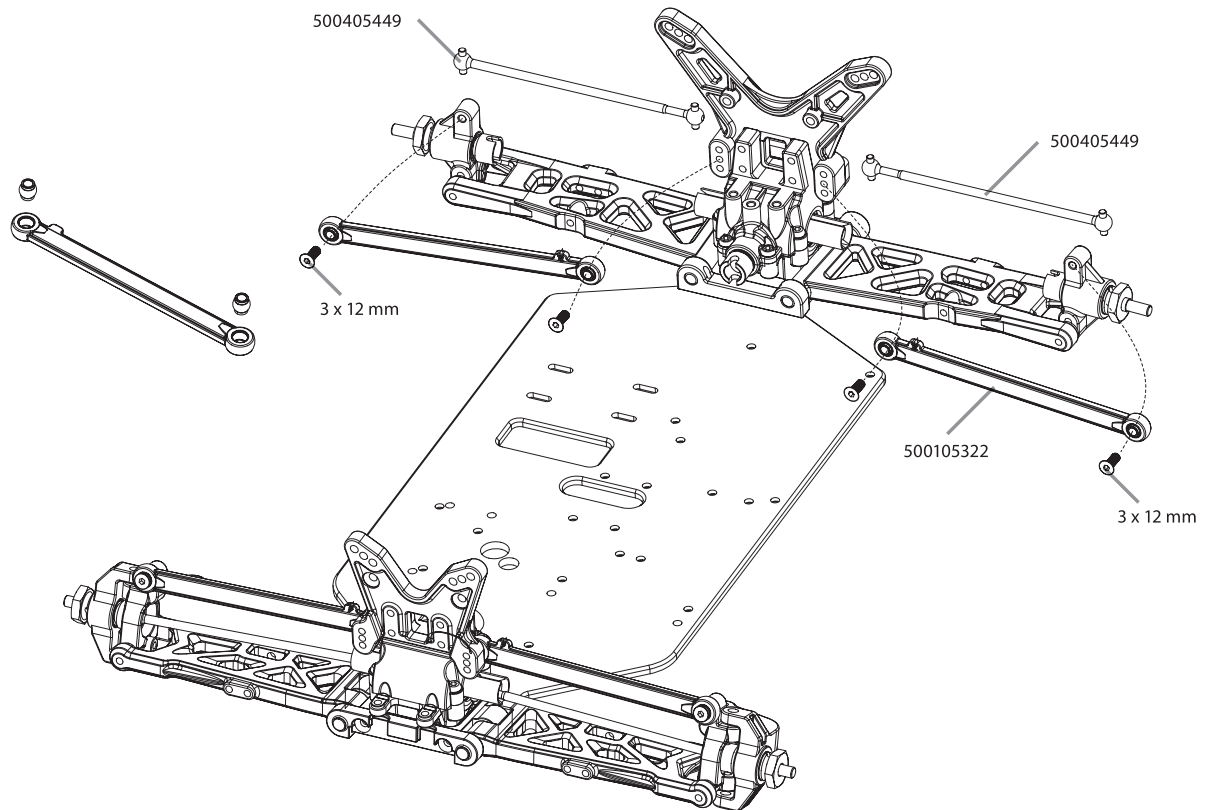
Montage



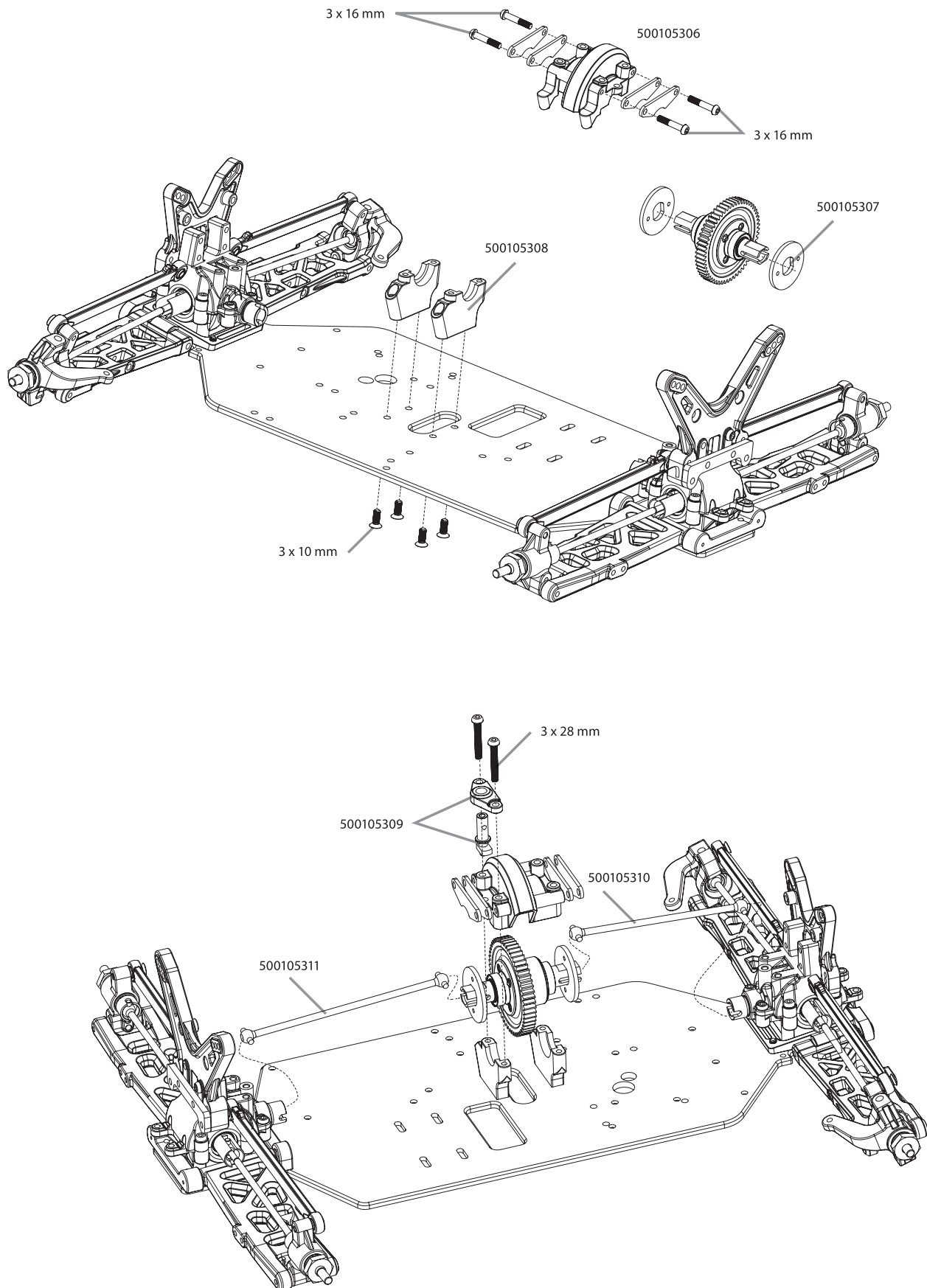
## 8. Montage Hinterachse • Assembling Rear Unit



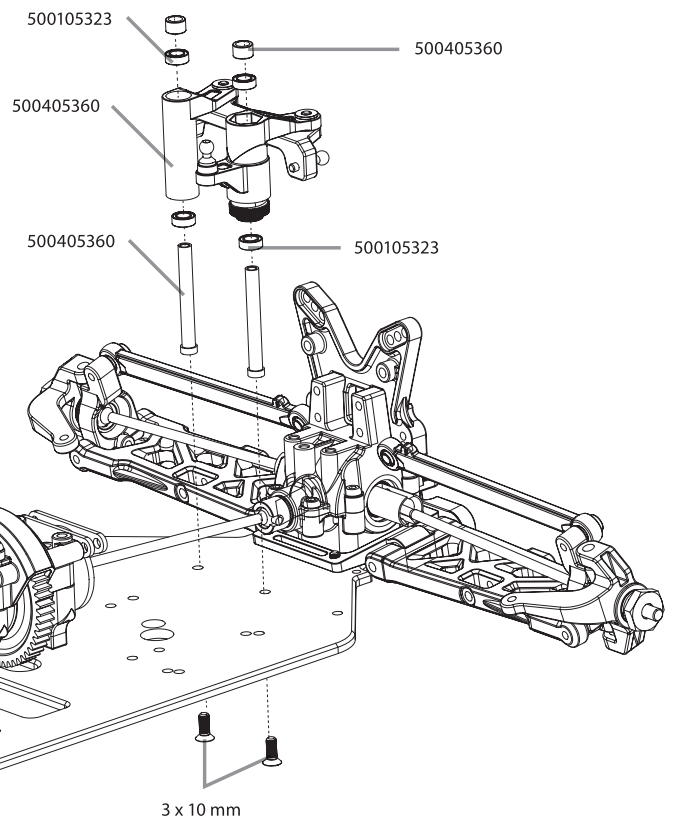
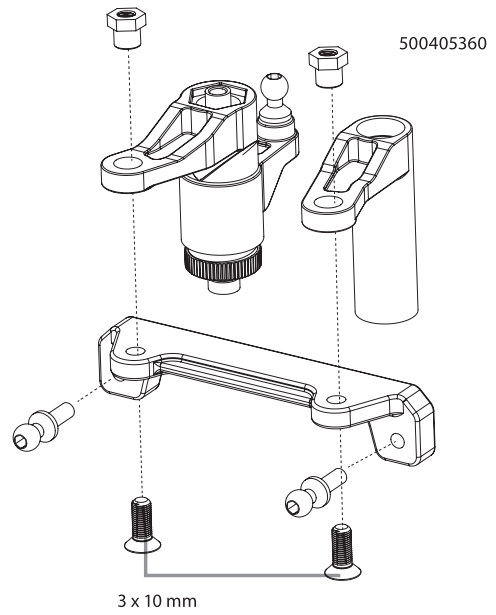
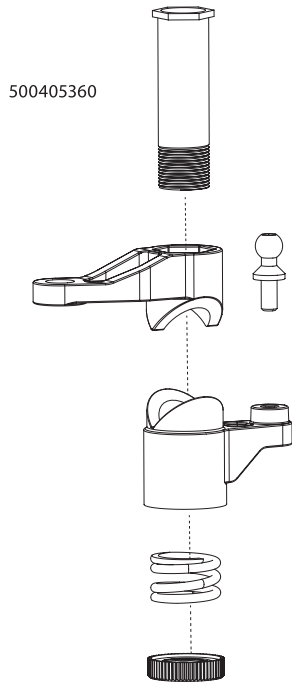
Montage



## 9. Mitteldifferenzial • Center Differential



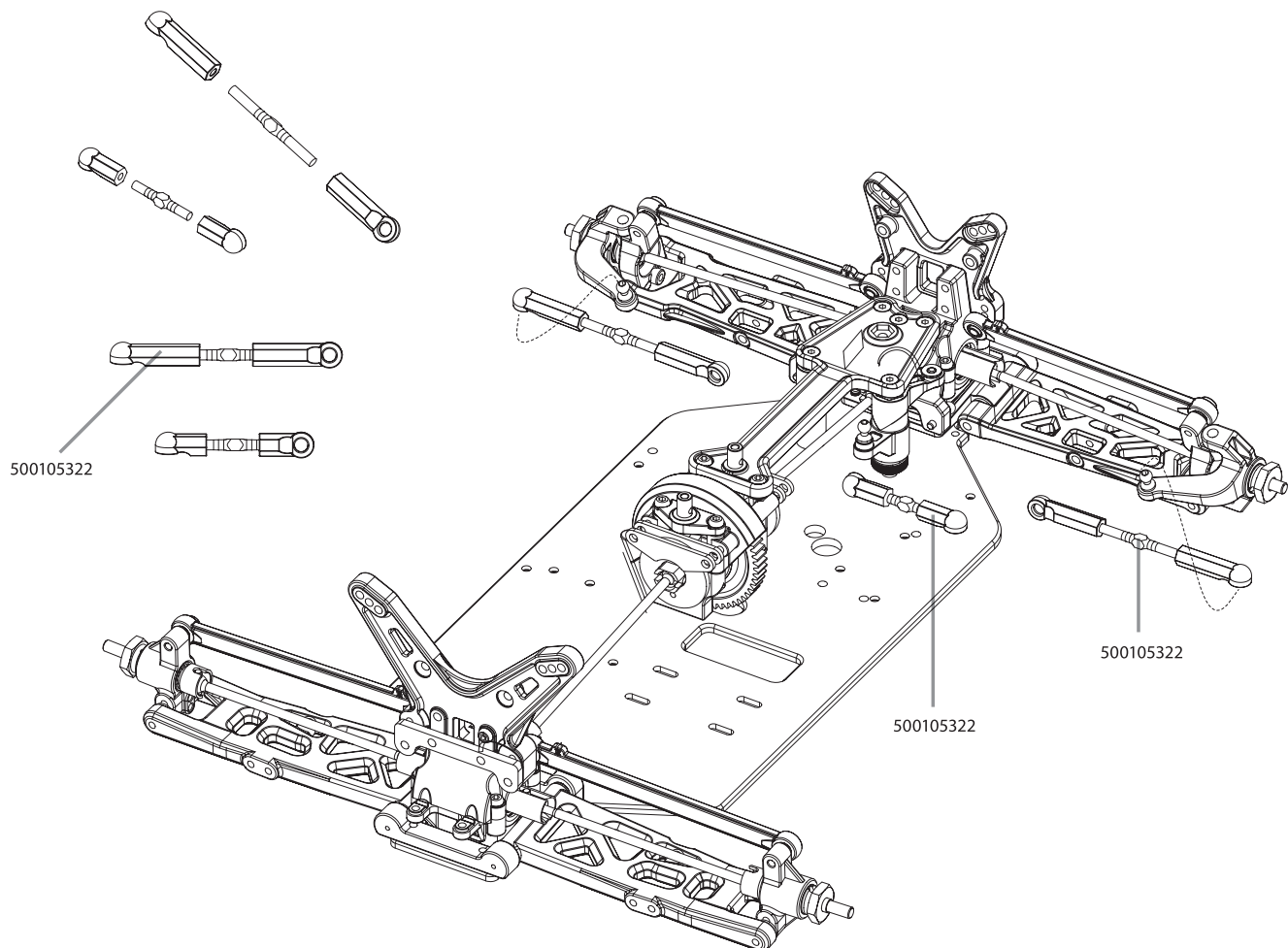
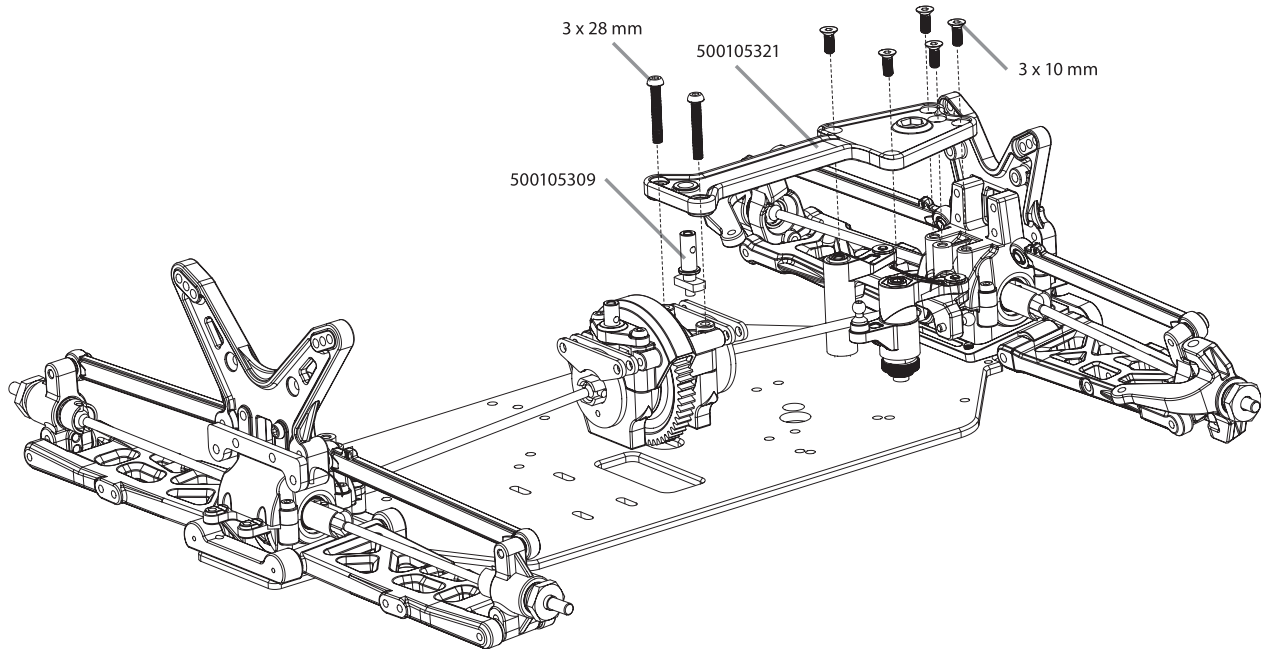
**10. Servosaver**



Montage

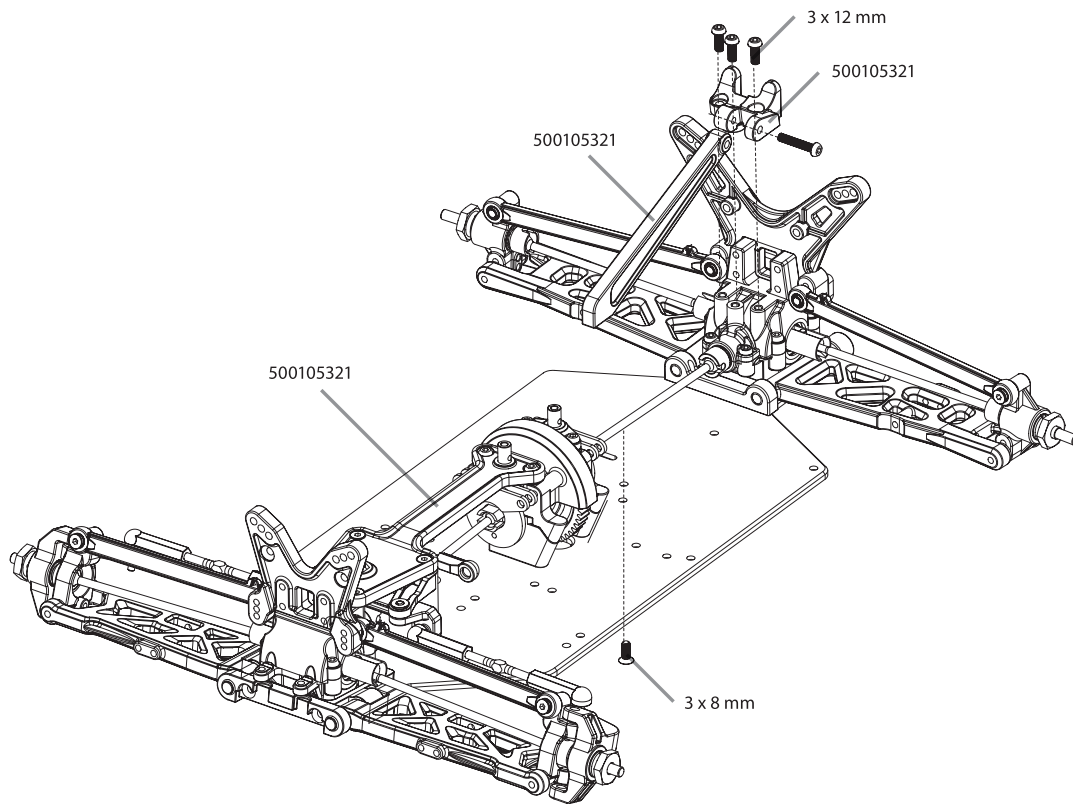


# 11. Oberdeck • Upperdeck



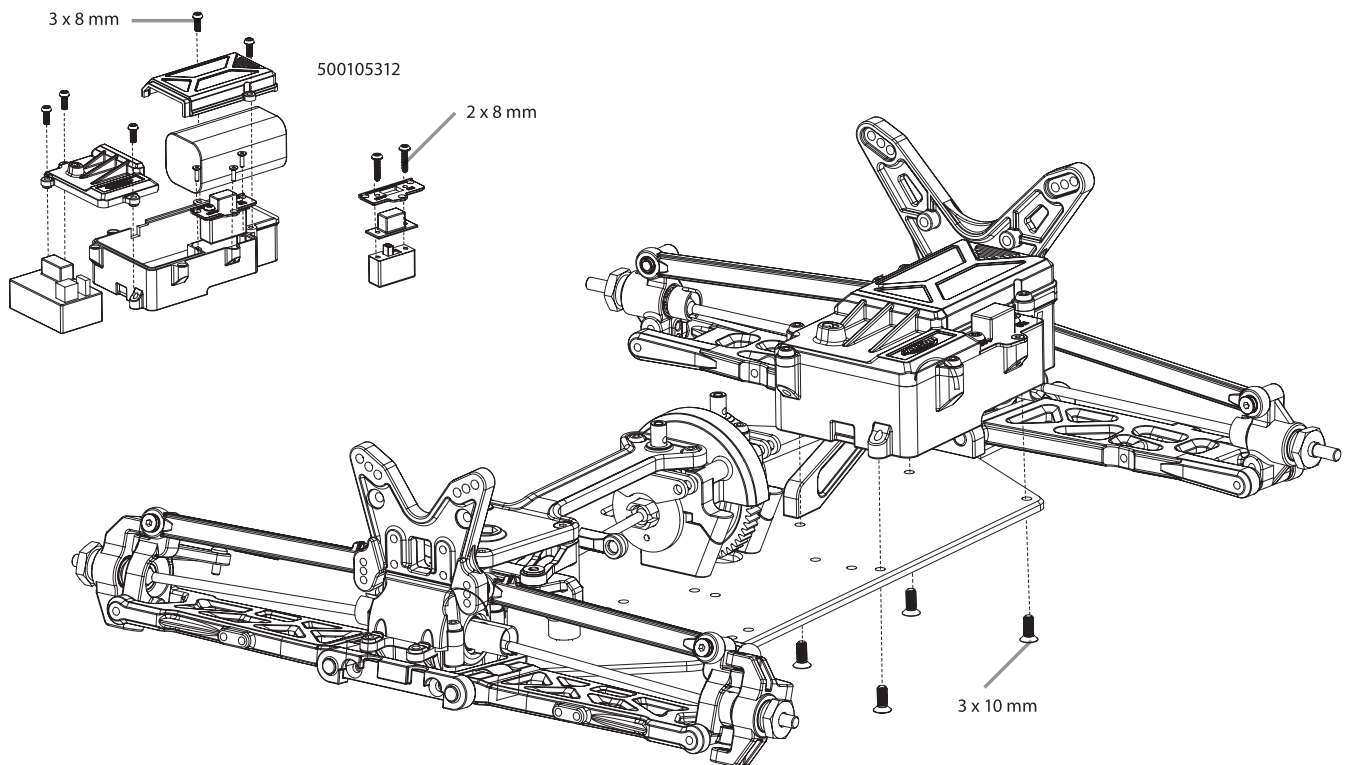
Montage

## 12. Chassisversteifung • Chassis brace

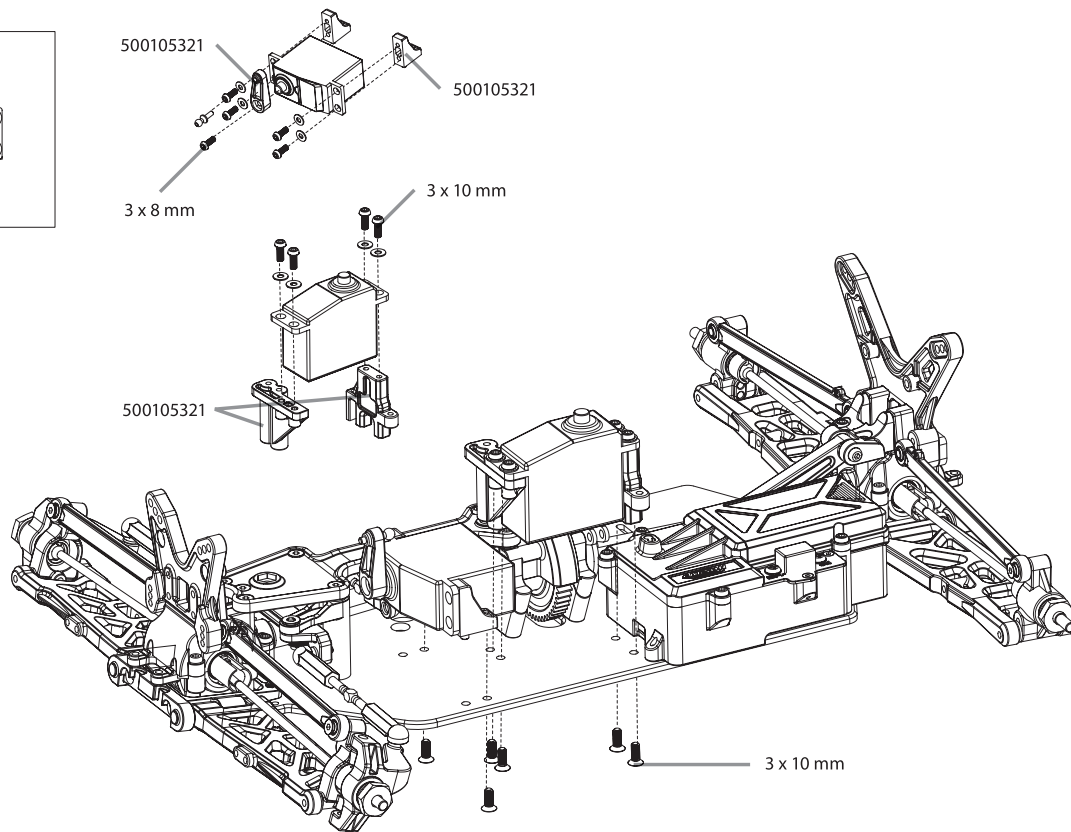
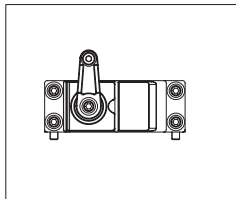


## 13. RC-Box

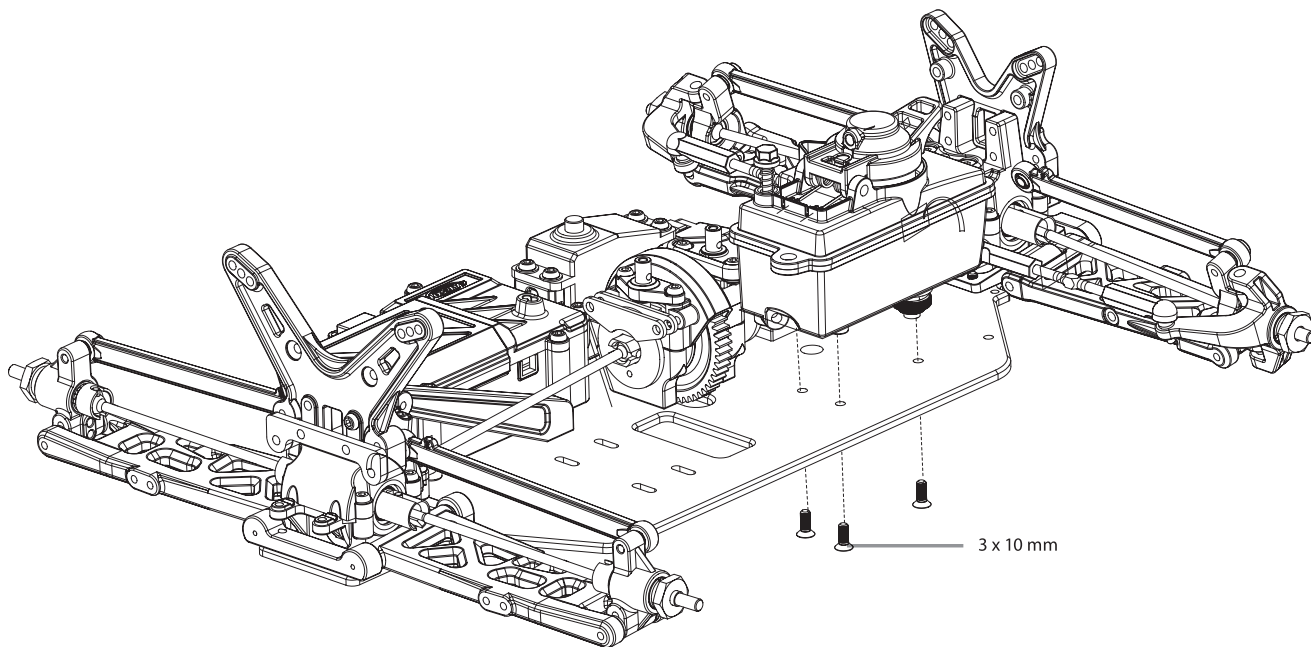
Montage



**14. Servos**

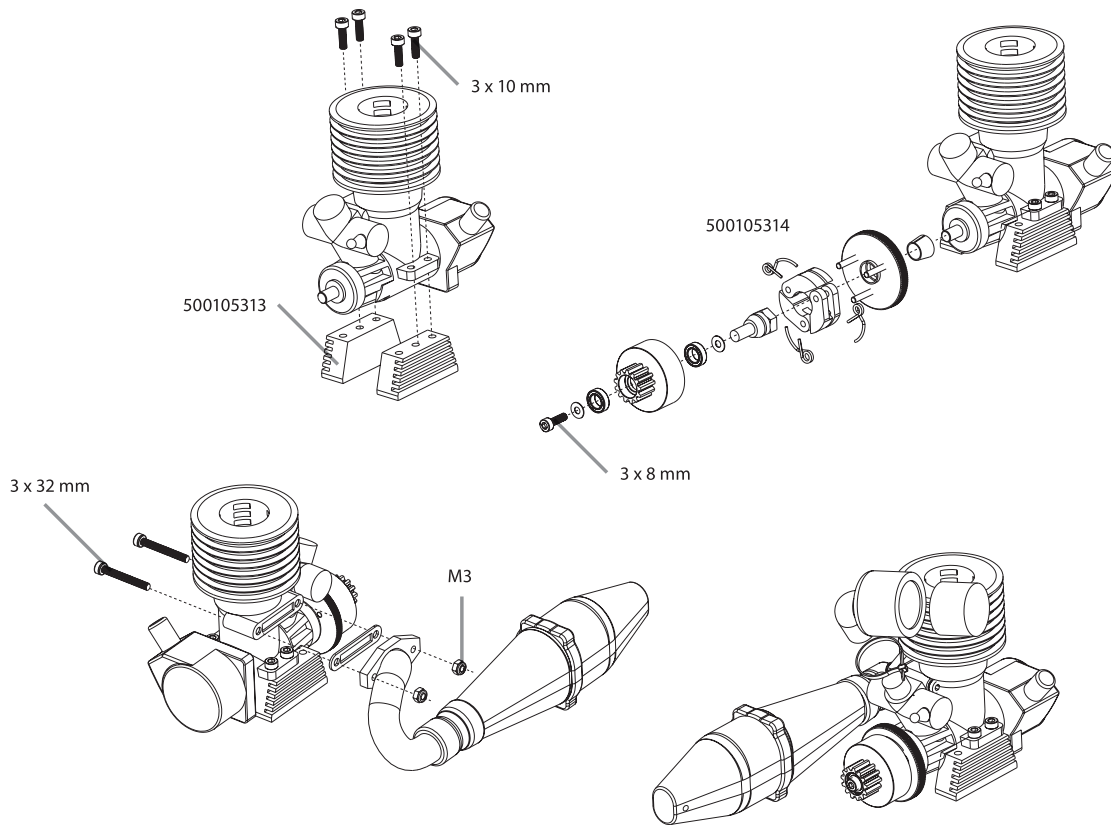


**15. Tank • Fuel tank**



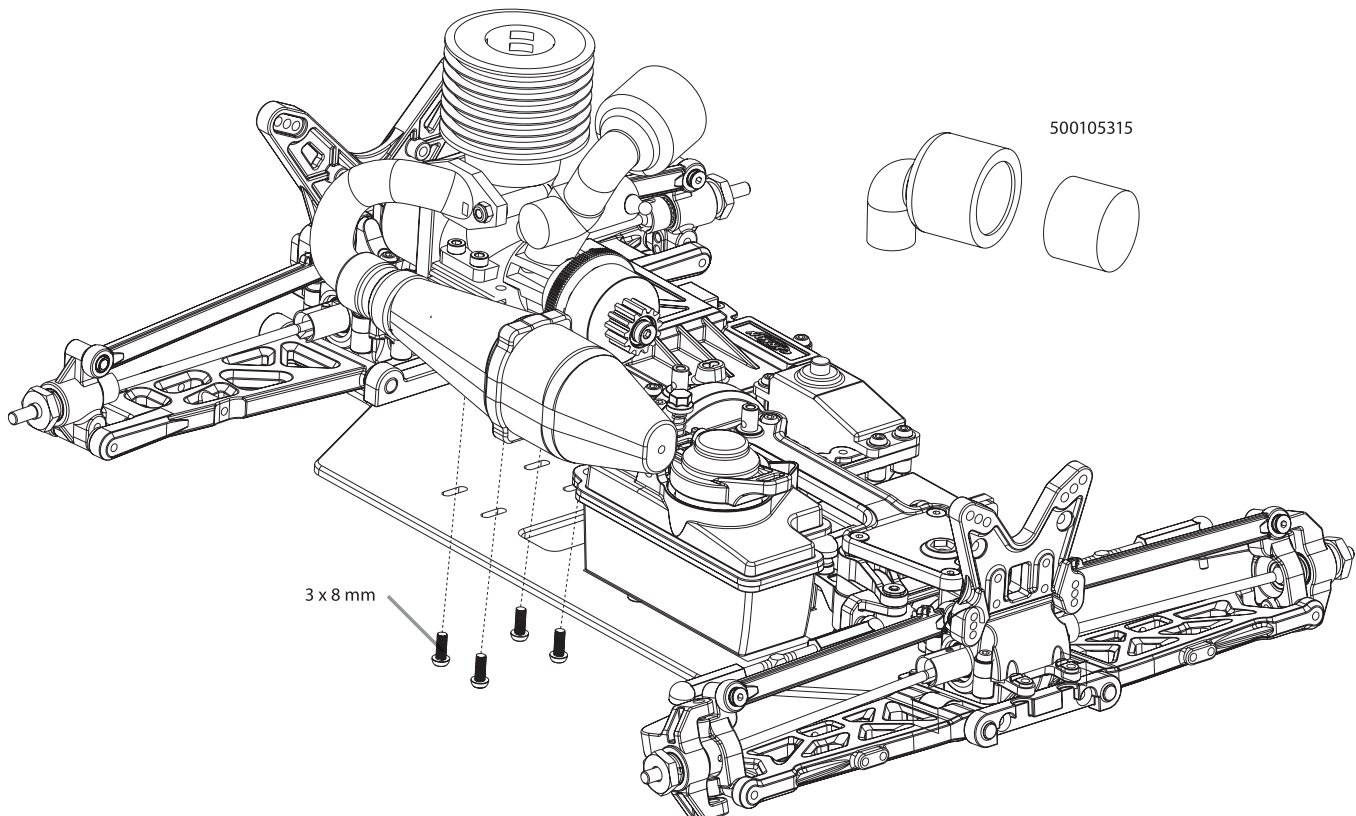
Montage

**16. Motor / Kupplung • Engine / Clutch**

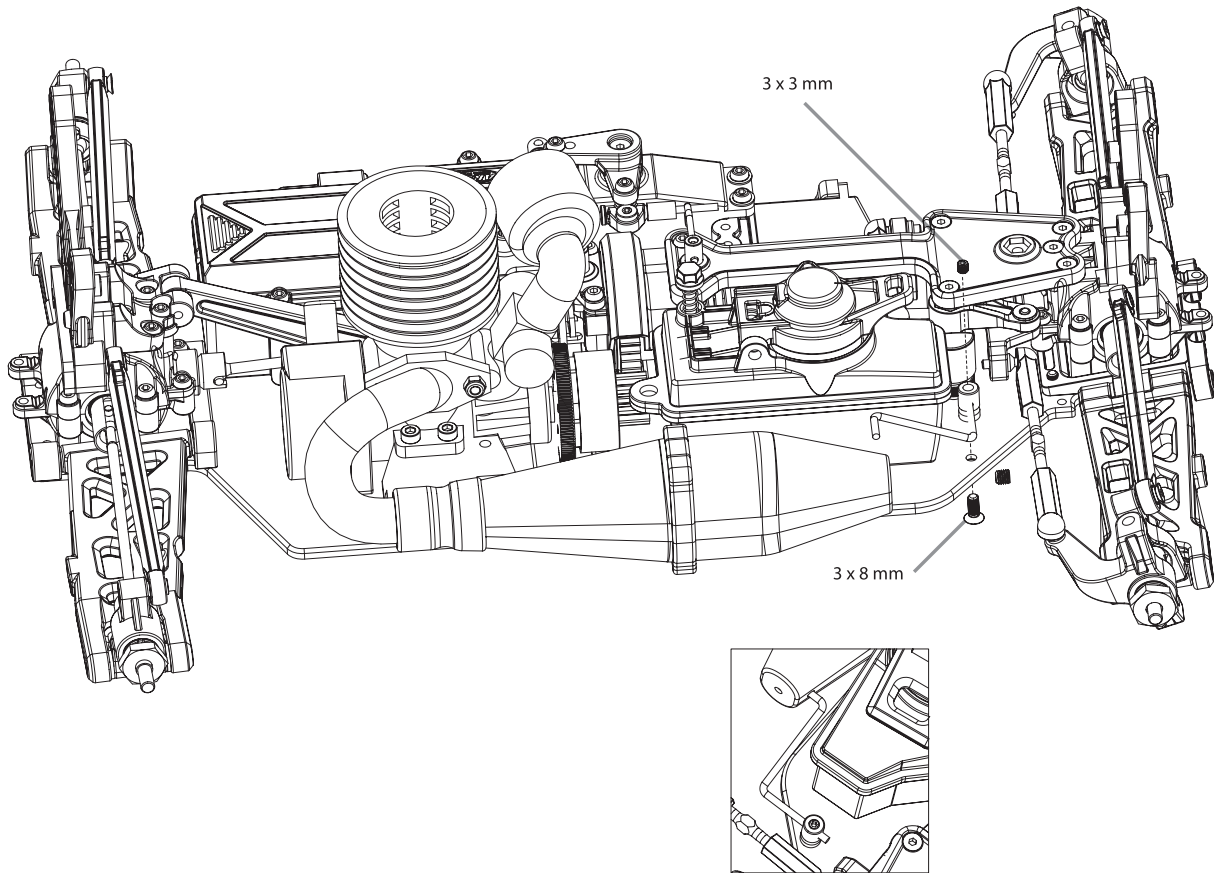


**17. Luftfilter • Aircleaner / Auspuff • Exhaust**

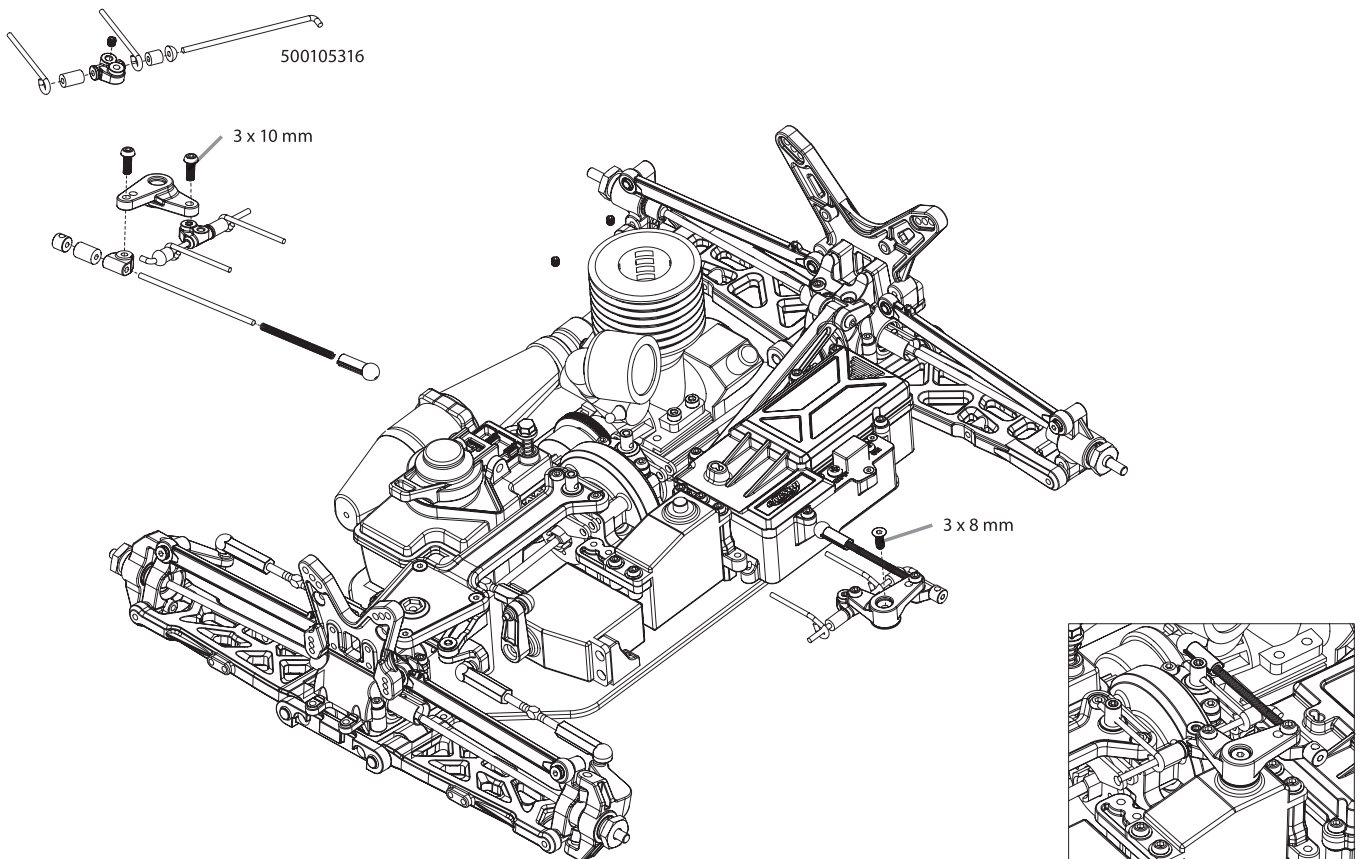
Montage





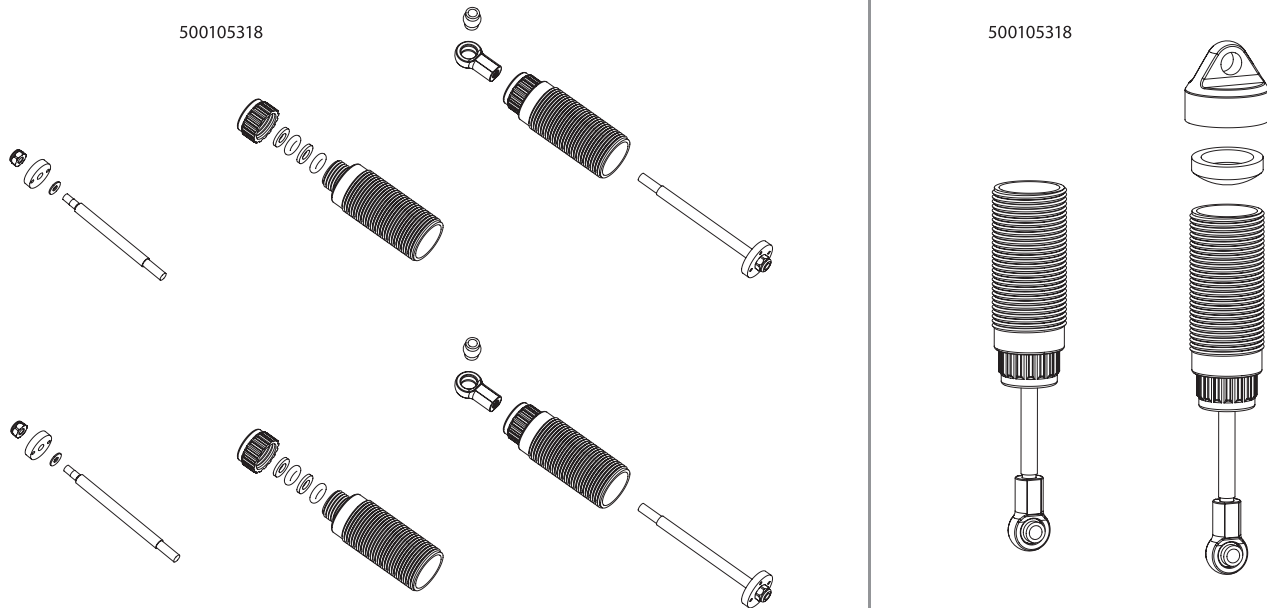


**18. Gas- / Bremsgestänge • Throttle / Brake linkage**

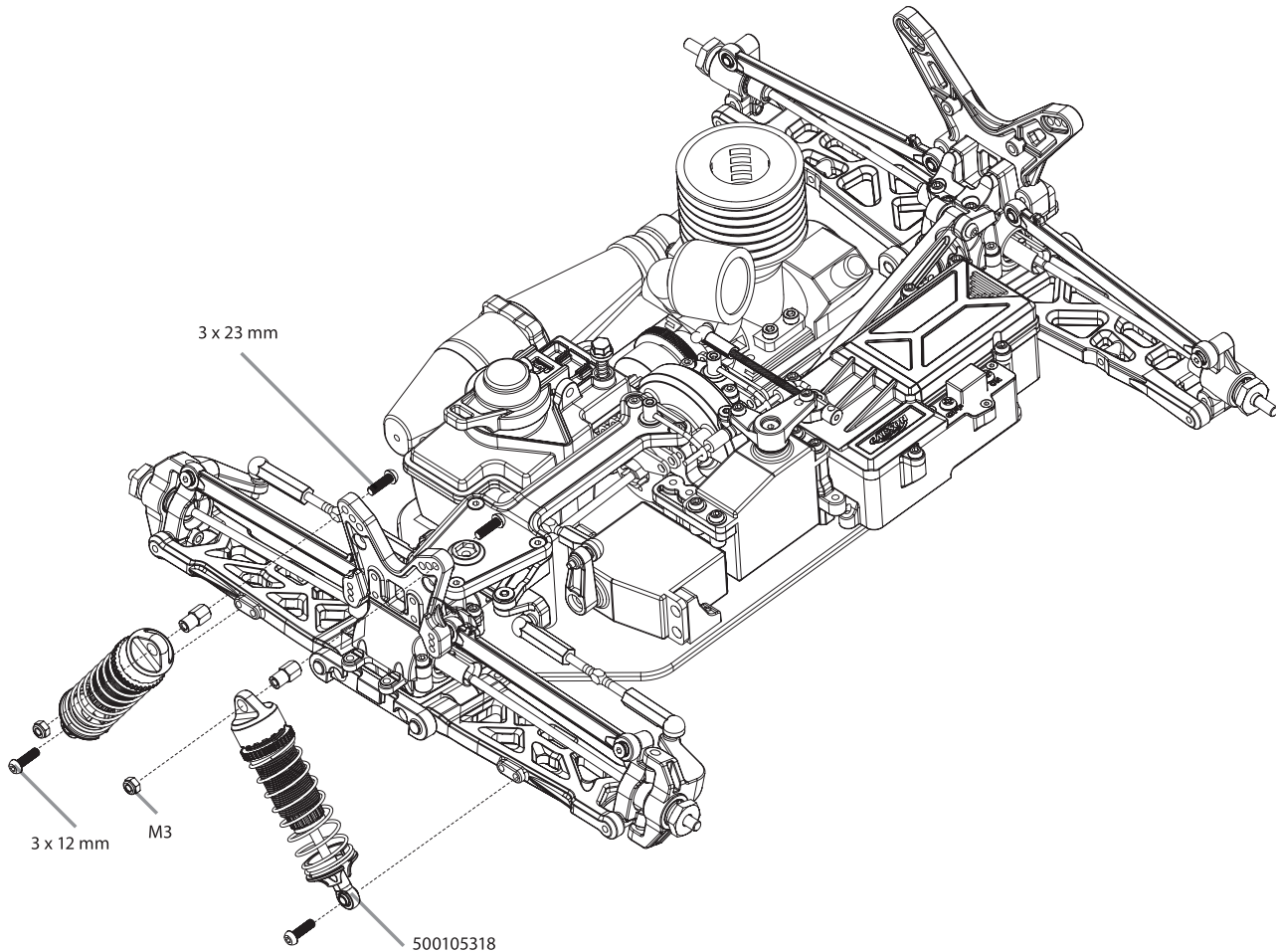


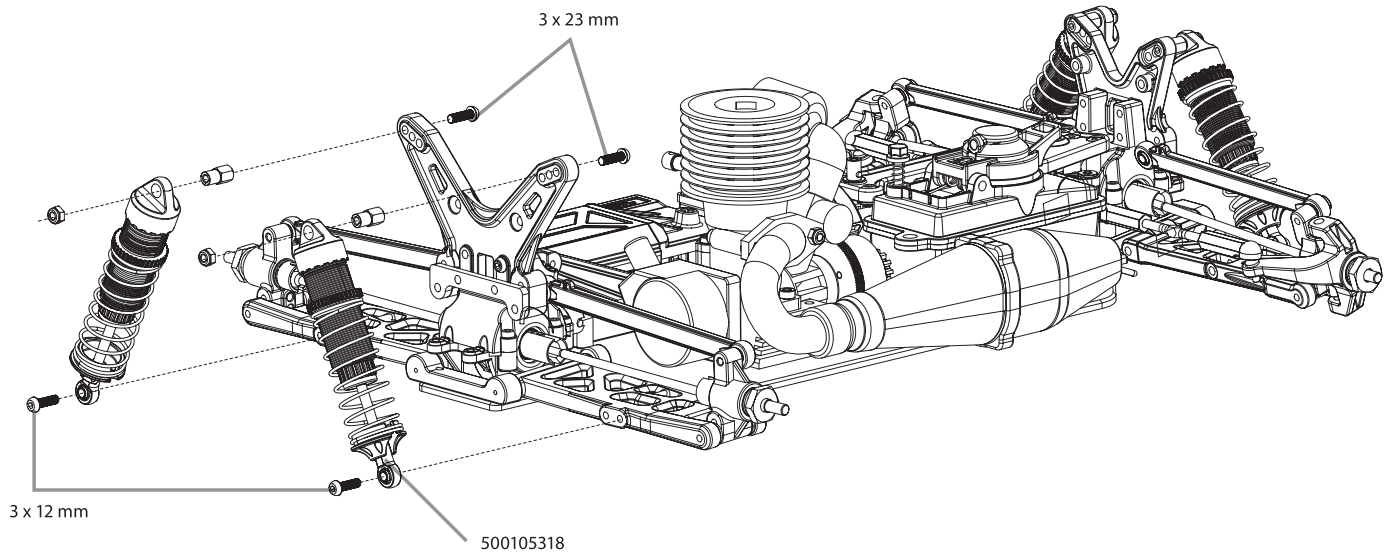
Montage

**19. Stoßdämpfer • Shocks**

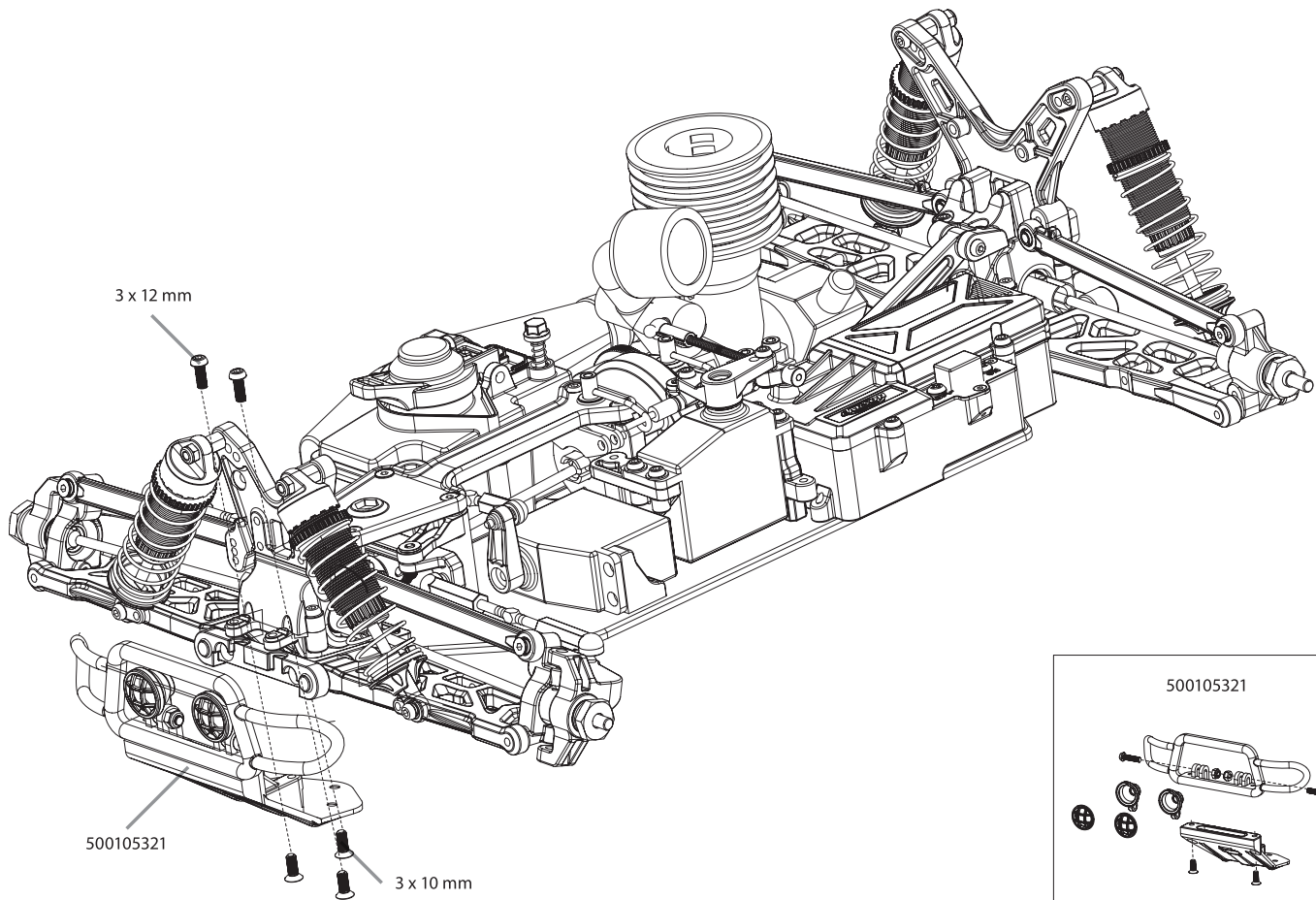


Montage



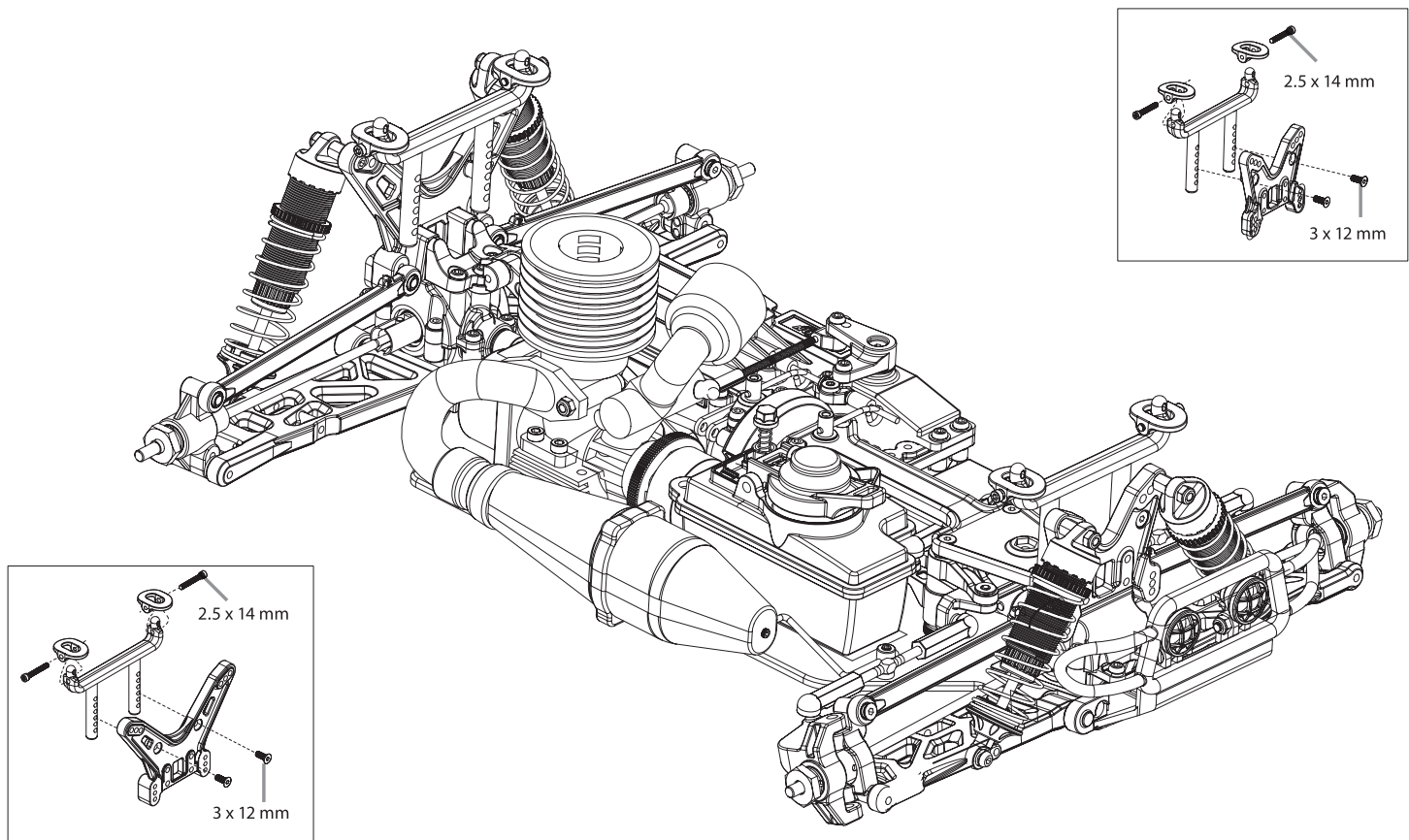


## 20. Frontrammer • Bumper



Montage

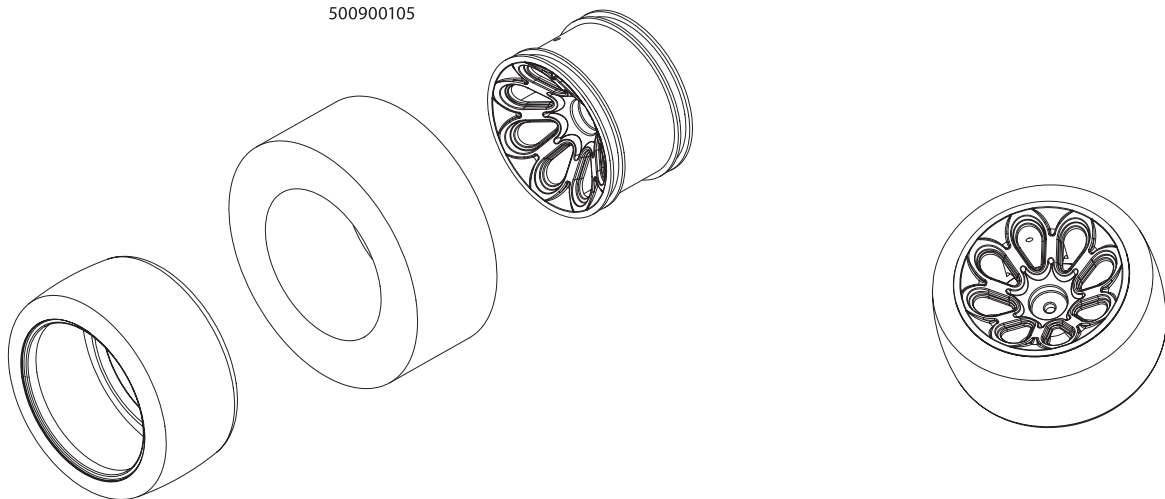
## 21. Karosseriehalter · Bodyposts



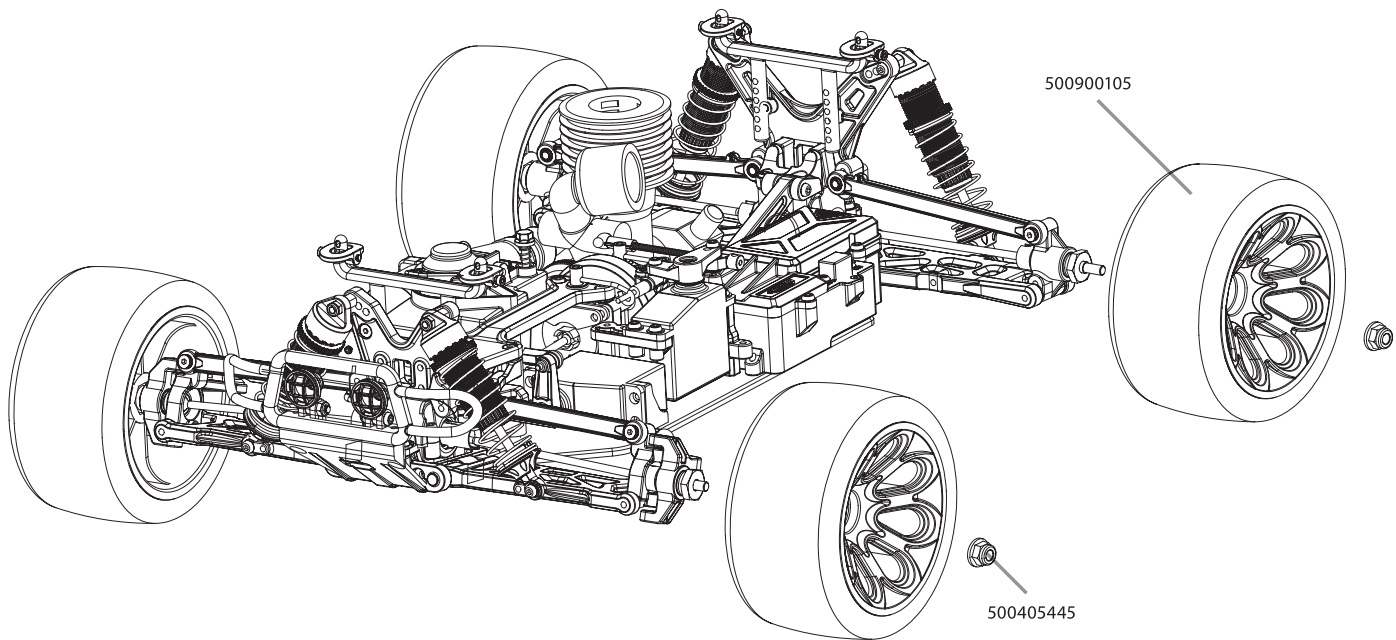
## 22. Räder · Wheels

Montage

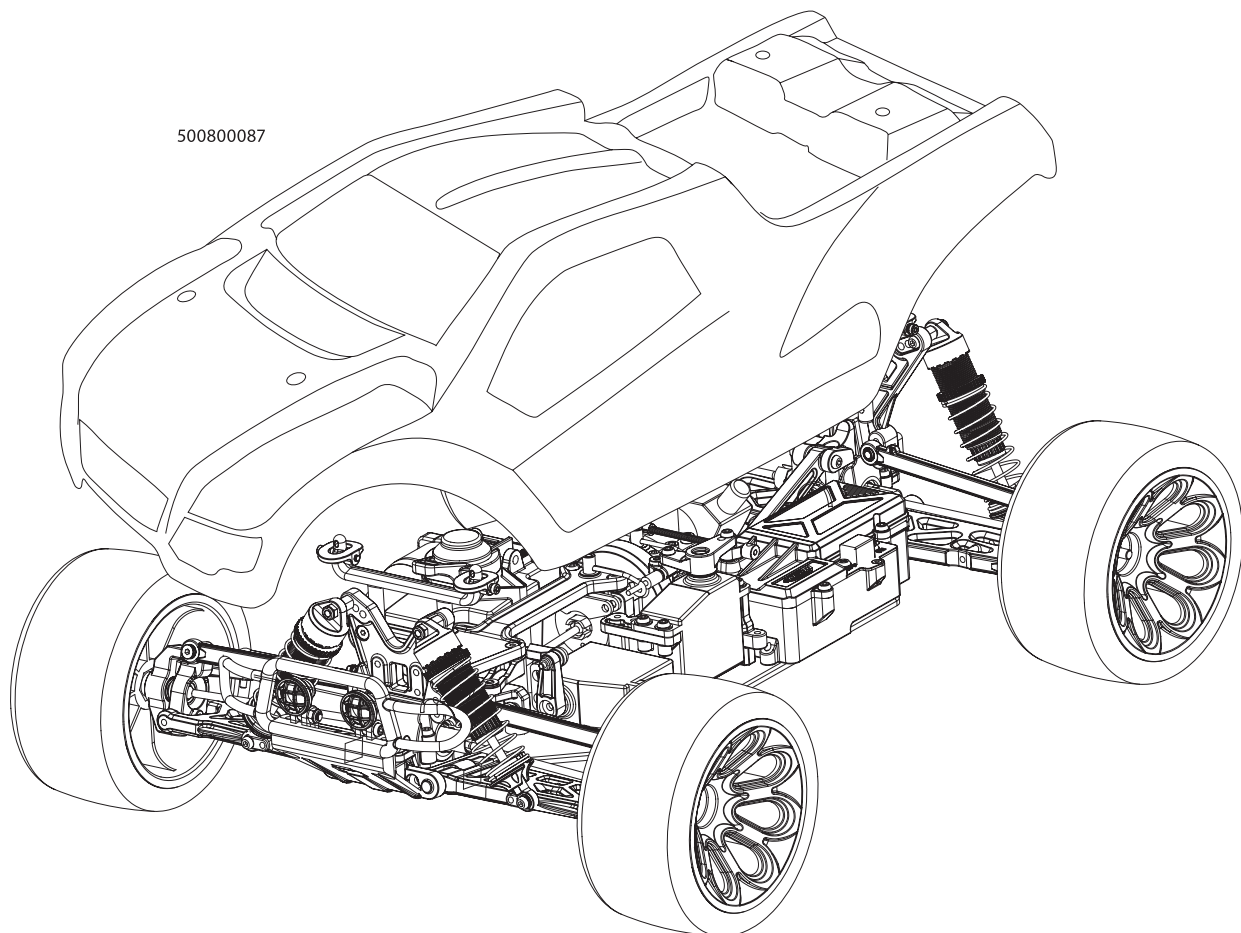
500900105







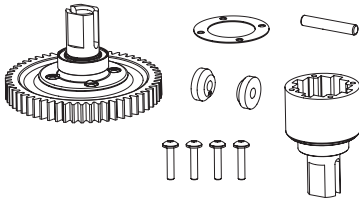
## 23. Karosserie • Body



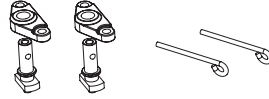
Montage

**Ersatzteile • Spare parts**

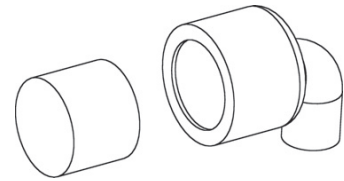
**500105301** Mitteldiff complete  
Mitteldiff komplett



**500105309** Brakepost  
Bremsgeber



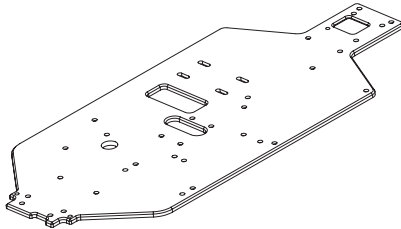
**500105315** Airfilter  
Luftfilter



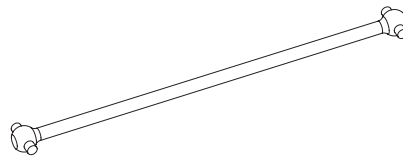
**500105310** Driveshafts center/front  
Antriebswelle Mitte/vorne



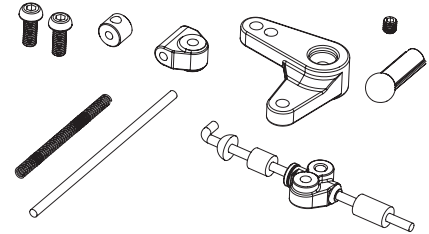
**500105303** Chassisplate  
Chassisplatte



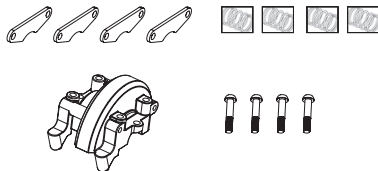
**500105311** Driveshafts Center/rear  
Antriebswelle Mitte/hinten



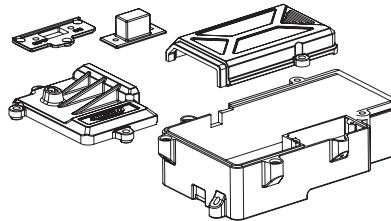
**500105316** Linkage set  
Gestängeset



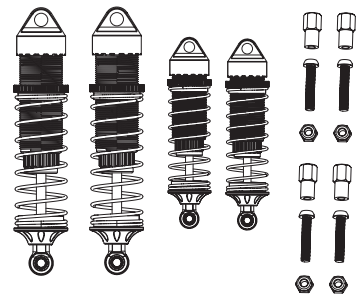
**500105306** Gearcover / brakeparts  
Zahnradabdeckung / Bremse



**500105312** Receiver-Box  
Empfänger-Box



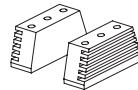
**500105318** 4x Front/rear shock set  
4x Stoßdämpfer set vo./hi.



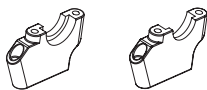
**500105307** Brakediscs  
Brems scheiben



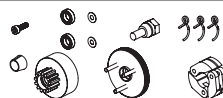
**500105313** Engine mounts (2)  
Motorböcke (2)



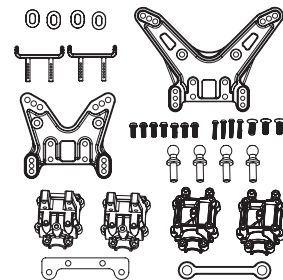
**500105308** Centerdiff mounts  
Mitteldiffhalterung



**500105314** Clutch complete  
Kupplung komplett

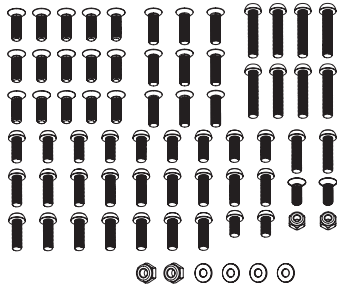


**500105319** Shocktower/Gear box set  
Dämpferbrücke/  
Getriebegehäuse-Set

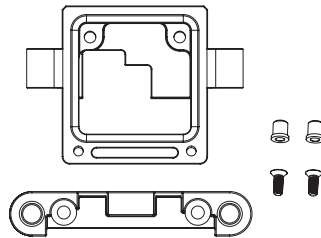


## Ersatzteile • Spare parts

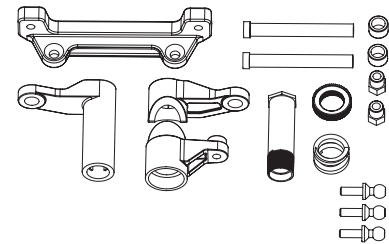
**500105320** Screwset  
Schraubenset



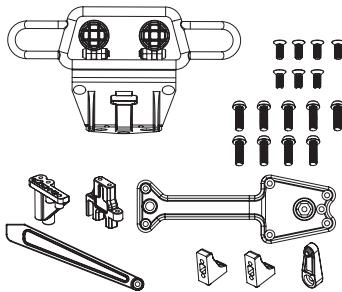
**500105324** Gearmount  
Getriebehalter



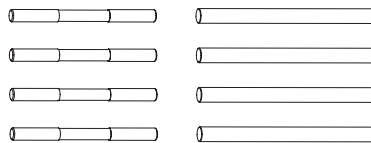
**500405360** Servosaver / steering sett  
Servosaver / Lenkeinheit



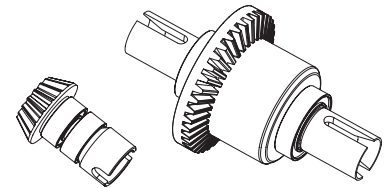
**500105321** Chassis-/Anbauteile-Set  
Chassis/parts-kit



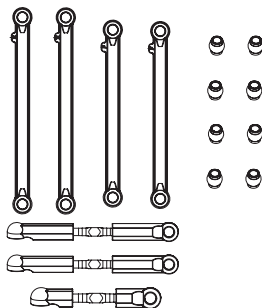
**500405350** Suspension/c-hub pin f/r  
Querlenker-/  
Achsschenkelstifte v/h



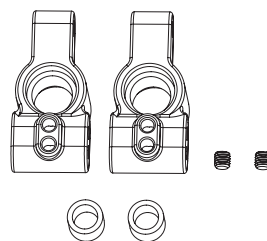
**500405362** Diff complete front  
Differenzial vorne komplett



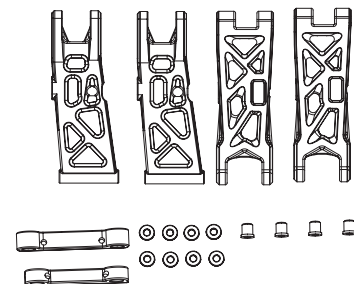
**500105322** Gestängeset (7)  
linkage-kit (7)



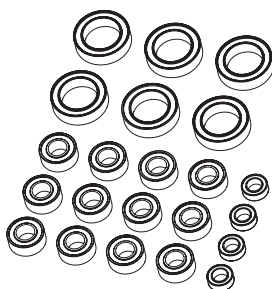
**500405352** 2x Rear hub set  
2x Achsschenkel-Set hinten



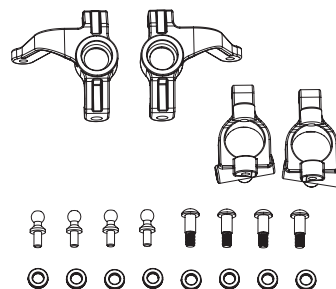
**500405420** Suspension arm + holder f/r  
Querlenker Set + Halter v/h



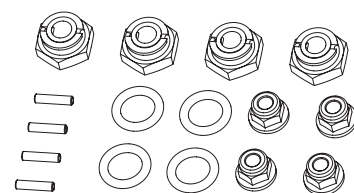
**500105323** Bearingset  
Kugellagerset



**500405354** 2x Front hub set  
2x Achsschenkel-Set vorne

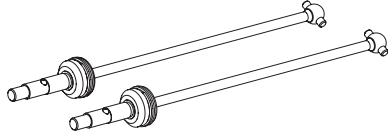


**500405445** 4x Wheel nut set  
4x Radmitnehmer-Set

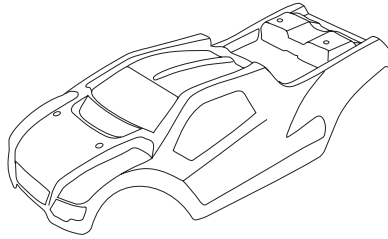


**Ersatzteile • Spare parts**

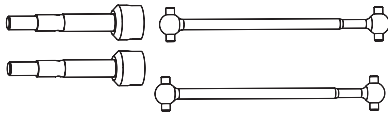
**500405448** 2x Front set cvd  
2x Antriebswellen vorne CVD



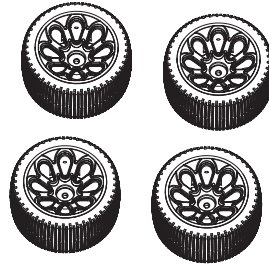
**500800087** Body incl. Wing  
Karosserie inkl. Spoiler



**500405449** 2x Rear do bone + drive cup  
2x Antriebswellen hi + Achsen



**500900105** Wheels Set  
Räderset







## *Notizen / Notes*

A series of 20 horizontal dotted lines for taking notes.



## *Notizen / Notes*

A series of horizontal dotted lines providing a space for notes or observations.



Area with horizontal dotted lines for writing.



For Germany:

**Service-Hotline:**

**Mo - Do 8.00 - 17.00 Uhr**

**Fr 8.00 - 14.30 Uhr**

**01805-73 33 00\***

\* 14 ct/min aus dem deutschen Festnetz

**CARSON-MODEL SPORT**

**Abt. Service**

**Mittlere Mutsch 9**

**96515 Sonneberg**



**CARSON-MODEL SPORT**

**Werkstraße 1 • D-90765 Fürth/Germany**

**[www.carson-modelsport.de](http://www.carson-modelsport.de)**